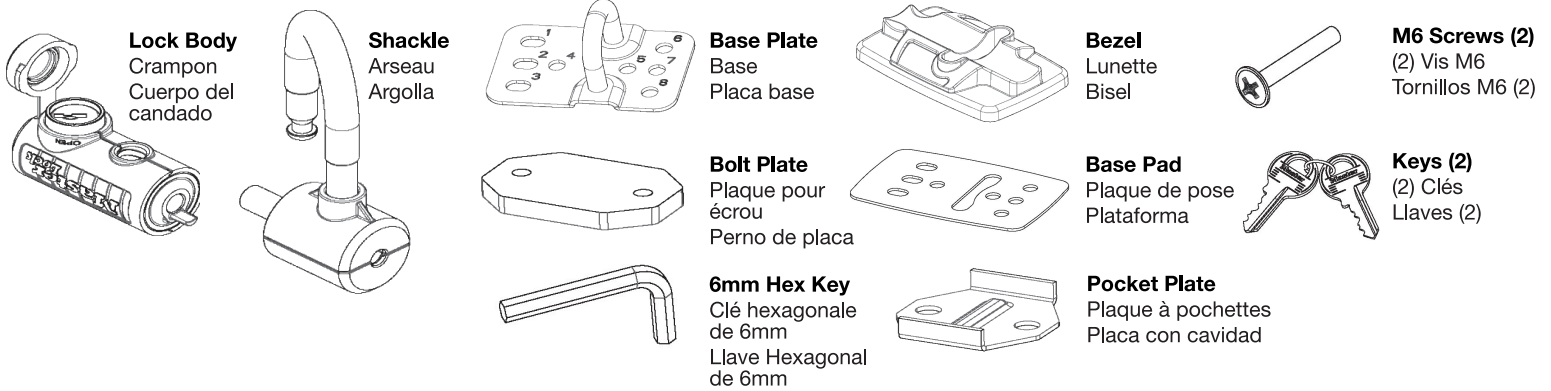


### Parts Included:

Pièces comprises :

Piezas incluidas:



### Lock Assembly:

Assemblage :

Ensamble del candado:

#### INSTRUCTIONS

**Before any type of installation, remove the lock from the base plate assembly.**

1. Unlock
2. Pull shackle up
3. Insert 6mm Hex key
4. Loosen bolt
5. Remove shackle from lock body

#### INSTRUCTIONS

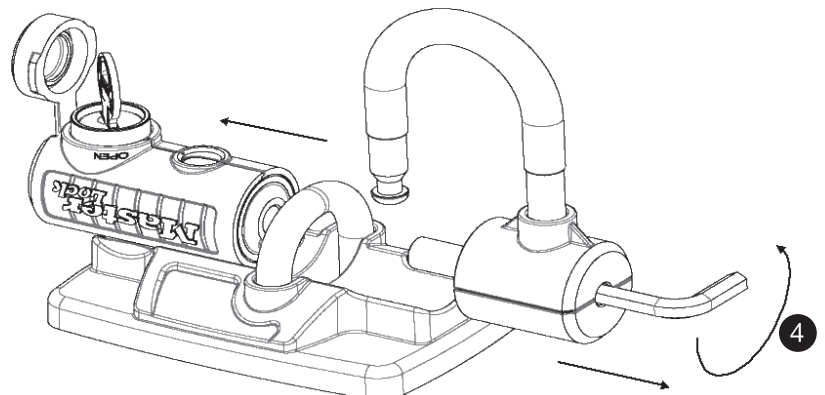
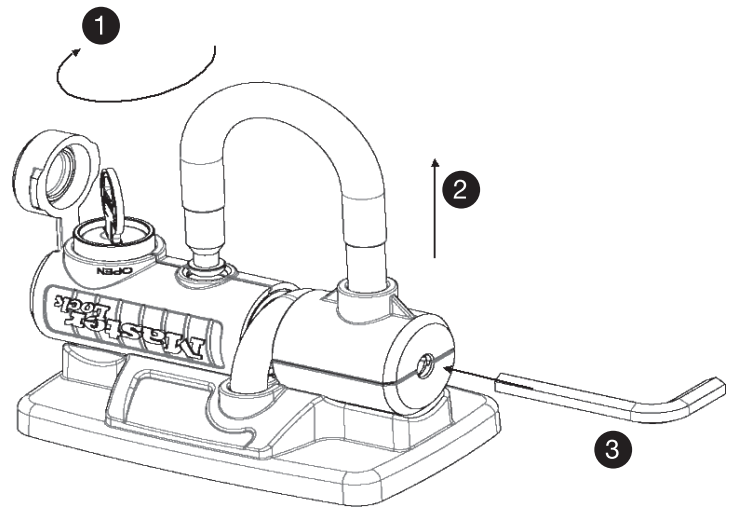
**Avant toute installation, enlevez le verrou de la base.**

1. Déverrouillez
2. Tirez sur l'arseau
3. Insérez la clé hexagonale de 6mm
4. Dévissez le boulon
5. Enlevez l'arseau du verrou

#### INSTRUCCIONES

**Antes de cualquier instalación, retire el candado del conjunto de la placa base.**

1. Destrábelo
2. Jale la argolla hacia arriba
3. Inserte la llave hexagonal de 6mm
4. Afloje el perno
5. Retire la argolla del cuerpo del candado



### Truck Bed Tie Downs:

Fixation de la plate-forme :

Anclajes de la plataforma de carga:

Note: The location and orientation of the existing loops will vary by make, model and year of truck. The lock may not fit all locations and additional trimming may be required if the truck has a bed liner. The tools needed to remove the existing loop may also vary and are not included. See the application guide below for make/model/year specific detail.

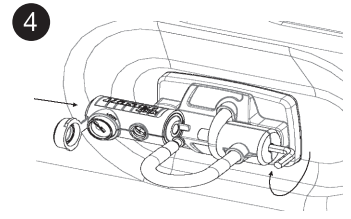
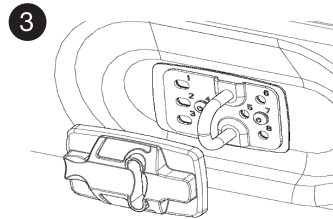
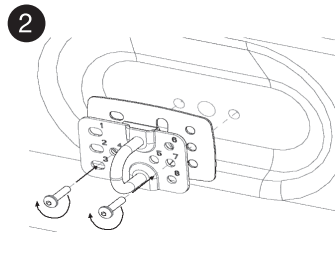
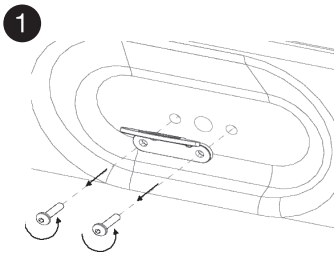
Remarque : L'emplacement et l'orientation des boucles varient par fabricant, par modèle et par l'année de la camionnette. Il se peut que le verrou ne convienne pas partout et que des garnitures supplémentaires soient requises si le camion a une plate-forme. Les outils requis pour enlever la boucle déjà en place peuvent aussi varier et ne sont pas inclus. Consultez le guide d'utilisation pour connaître les renseignements précis pour le fabricant, le modèle et l'année.

Nota: La ubicación y orientación de las asideras puede variar según la marca, modelo y año de la camioneta. Puede ser que el candado no se adecue en todos los lugares y se requiera de adecuaciones adicionales si la camioneta tiene protector plástico del área de carga. Las herramientas necesarias para remover la asidera pueden variar y no están incluidas. Vea la guía de aplicaciones adjunta para ver en detalle la aplicación por marca/modelo/año en detalle.

### Ford F-series, Toyota, Dodge Ram:

Ford F-series, Toyota, Dodge Ram :

Ford serie F, Toyota, Dodge Ram:



#### **INSTRUCTIONS**

1. Take off the existing loop
2. Match the holes in the BASE PLATE to the existing truck holes and then attach BASE PLATE with the BASE PAD using the original loop bolts
3. Add the BEZEL
4. Assemble the lock in reverse order as shown in "Lock Assembly"

#### **INSTRUCCIONES**

1. Extraiga la asidera
2. Empareje los hoyos en la PLACA BASE a los hoyos existentes en la camioneta y luego fije la PLACA BASE con la PLATAFORMA usando los pernos originales de la asidera.
3. Adjunte el marco
4. Ensamble el candado en el orden inverso como se muestra en "Ensamble del candado"

#### **INSTRUCTIONS**

1. Enlevez la boucle en place
2. Faites correspondre les trous de la BASE à ceux de la camionnette et fixez la BASE avec la PLAQUE DE POSE à l'aide des boulons de la boucle
3. Ajoutez la LUNETTE
4. Assemblez le verrou à l'envers, comme montré dans « Assemblage »

### Stake Holes (all models):

Trous (tous les modèles) :

Hoyos para las estacas (todos los modelos):

### INSTRUCTIONS

1. Assemble the parts as shown below
2. Install it into the pocket
3. Tighten the screws with a Phillips head screwdriver
4. Add the BEZEL and BASE PAD
5. Assemble the lock in reverse order shown in "Lock Assembly"

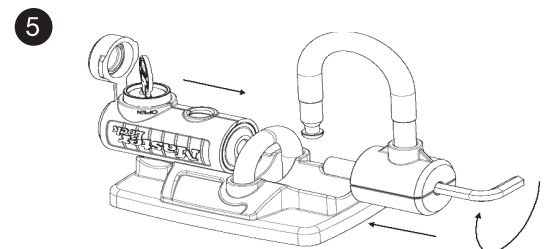
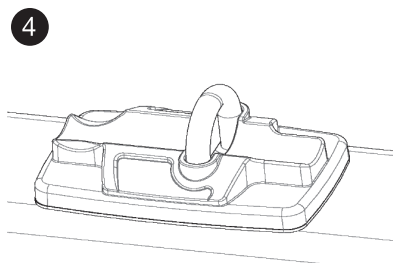
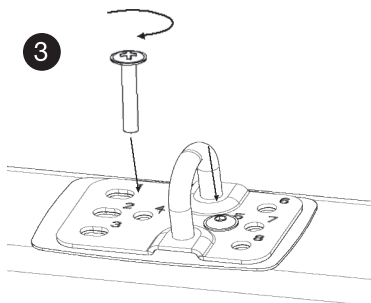
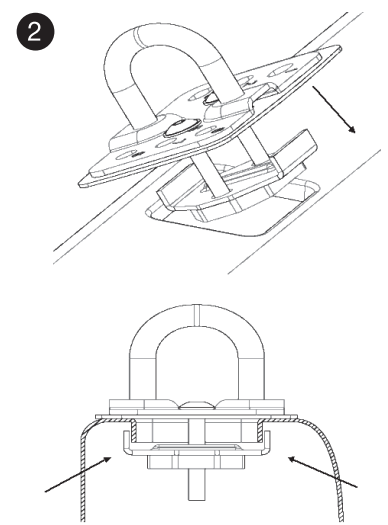
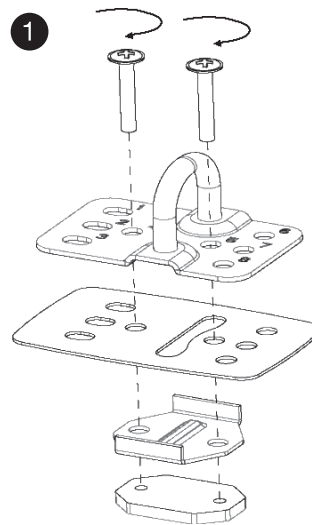


### INSTRUCTIONS

1. Assemblez les pièces tel qu'illustré ci-dessous
2. Placez les dans la pochette
3. Serrez les vis à l'aide d'un tournevis Phillips
4. Ajoutez la LUNETTE et la BASE
5. Assemblez le verrou à l'envers, comme montré dans « Assemblage »

### INSTRUCCIONES

1. Ensamble las partes como se muestra a continuación
2. Instálelo dentro de la cavidad
3. Apriete los tornillos con un destornillador de cabeza Phillips
4. Adjunte el MARCO y la PLATAFORMA
5. Ensamble el candado en el orden inverso mostrado en el "ensamble del candado"



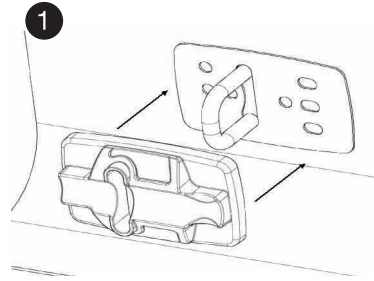
### Dodge Big Horn Edition:

Dodge Big Horn Edition :

Edición "Dodge Big Horn":

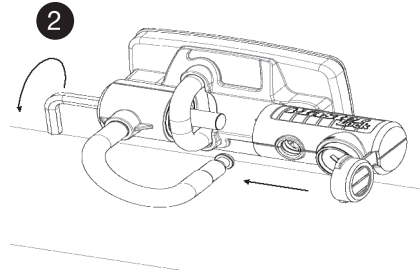
#### INSTRUCTIONS

1. Add the BEZEL to truck's existing loop
2. Assemble the lock in reverse order as shown in "Lock Assembly"



#### INSTRUCTIONS

1. Ajoutez la LUNETTE à la boucle déjà en place
2. Assemblez le verrou à l'envers, comme montré dans « Assemblage »



#### INSTRUCCIONES

1. Adjunte el MARCO al asidero de la camioneta
2. Ensamble el candado en el orden inverso al mostrado en "Ensamble del candado"

### GM/Chevy 2500, 3500:

GM/Chevrolet 2500, 3500 :

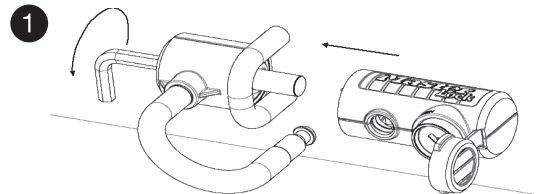
GM/Chevy 2500, 3500:

#### INSTRUCTIONS

1. Assemble the lock to truck's existing loop

#### INSTRUCCIONES

1. Ensamble el candado en el asidero de la camioneta



#### INSTRUCTIONS

1. Fixez le verrou à la boucle de la camionnette