

Vergrendeling voor schuifafsluiters Series 480 - 481 - 482 - 483 - 484

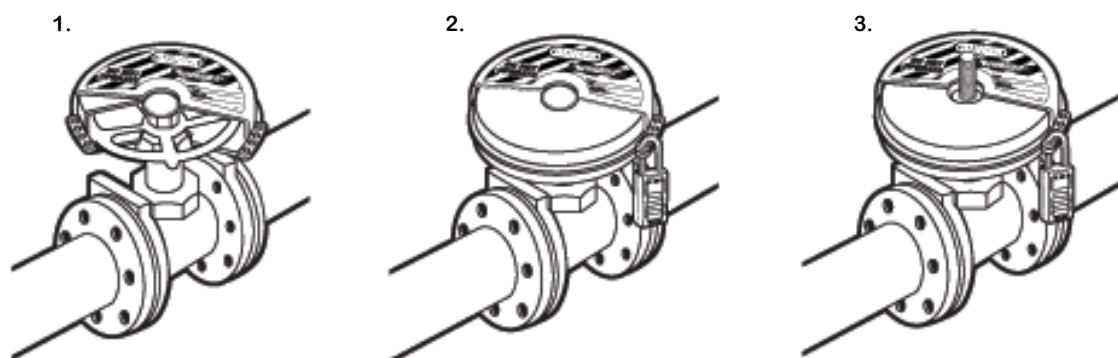
De afdekking voor vergrendeling schuifafsluiters wordt rond de afsluiterhendel geplaatst ter voorkoming van per ongeluk openen van de afsluiter.

- ✓ Ideaal voor besloten ruimten en geïsoleerde buizen
- ✓ 5 verschillende maten afsluitervergrendelingen
- ✓ Middelste "uitduwstuk" maakt afdekking geschikt voor schuifafsluiter met omhooggaande steel
- ✓ Elke maat zit in de volgende grotere maat om opbergruimte te besparen
- ✓ De afdekkingen kunnen worden vergrendeld door middel van maximaal vier hangsloten, of meer bij gebruik van een slotvermeerderaar
- ✓ Permanente labels "DANGER DO NOT OPERATE" kunnen worden gebruikt om een werknemer, ploeg of afdeling te identificeren.



Technische specificaties

- Huis uit composietmateriaal
- Bestand tegen temperaturen van -57°C tot 177°C
- Bestand tegen thermische schokken
- Chemisch bestendig
- Corrosiebestendig
- UV-stabiel



480	geschikt voor afsluiterdiameters	van 15 tot 76mm
481	geschikt voor afsluiterdiameters	van 38 tot 127mm
482	geschikt voor afsluiterdiameters	van 64 tot 170mm
483	geschikt voor afsluiterdiameters	van 90 tot 254mm
484	geschikt voor afsluiterdiameters	van 95 tot 355mm

Master Lock Europe SAS

Contact – 131, avenue Charles de Gaulle - 92200 Neuilly sur Seine – France
Tel. +33 1 41 43 72 00 – Website: www.mastersafetyseries.nl – E-mail: safetyeu@mlock.com