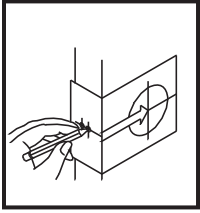


### Backset / Retrait / Distancia de entrada



Backset is the distance from the door edge to the center of the hole on the door face. Master Lock door locks are supplied with an adjustable latch which can fit 2-3/8" (60mm) or 2-3/4" (70mm) backset.

Le retrait représente la distance entre le rebord de la porte et le centre du trou sur la face de la porte. Les serrures Master Lock comportent un verrou réglable qui peut s'adapter à un retrait de 60 mm (2-3/8 po) ou 70 mm (2-3/4 po).

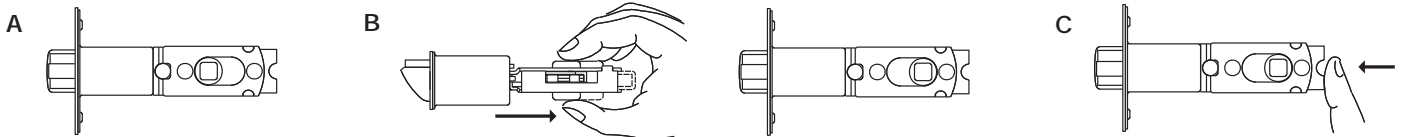
La distancia de entrada es la distancia desde el borde de la puerta hasta el centro del agujero en la cara de la puerta. Las cerraduras Master Lock tienen un cierre ajustable que puede encajar en distancias de entrada de 60 mm (2-3/8 pulgadas) o de 70 mm (2-3/4 pulgadas).

Follow steps below to change backset. Suivre les étapes ci-dessous pour modifier le retrait. Siga los pasos a continuación para cambiar la distancia de entrada.

Follow steps below to change backset.

Suivre les étapes ci-dessous pour modifier le retrait.

Siga los pasos a continuación para cambiar la distancia de entrada.



To convert to 2-3/4" backset  
Conversion à un retrait de 70 mm (2-3/4 po)  
Para convertir a la distancia de entrada de 70 mm (2-3/4 pulgadas)

a. This latch is for 2-3/8" (60mm) backset.

b. Keep spindle cam in correct position as illustrated. Pull spindle cam all the way to the right.

c. Your latch is now set for 2-3/4" (70mm) backset. To reset 2-3/8" backset, push spindle all the way back to the left.

a. Ce verrou est adapté à un retrait de 60 mm (2 3/8 po).

b. Maintenir la came de l'axe dans la bonne position, tel qu'illustré. Tirer la came au maximum vers la droite.

c. Le verrou est maintenant adapté à un retrait de 70 mm (2 3/4 po). Pour revenir au retrait de 60 mm (2 3/8 po), enfoncer l'axe complètement vers la gauche.

a. Este cierre es para la distancia de entrada de 60 mm (2-3/8 pulgadas).

b. Mantenga la leva del eje en la posición correcta como se ilustra. Mueva la leva del eje totalmente hacia la derecha.

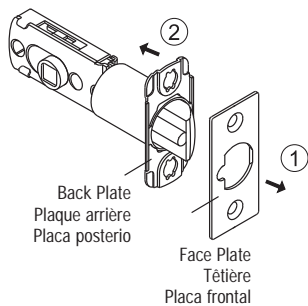
c. El cierre queda ahora fijado para la distancia de entrada de 70 mm (2-3/4 pulgadas). Para restablecer el cierre a la distancia de entrada de 60 mm (2-3/8 pulgadas), empuje el eje totalmente hacia la izquierda.

### Attach the latch face that matches the mortise in the edge of your door

### Fixation de la têtère correspondant à la mortaise du rebord de la porte

### Coloque la placa del pasador que coincida con la cavidad en el canto de la puerta

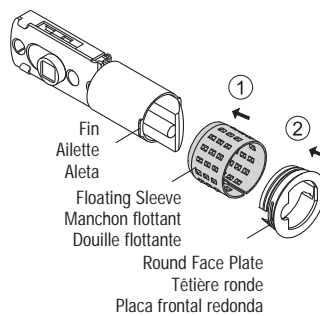
#### To change latch faces: Pour changer de têtère : Para cambiar la placa:



1. Use a flat screwdriver to separate the face plate.
2. Snap selected latch face onto backplate.

1. Utiliser un tournevis plat pour séparer la têtère.
2. Fixer par pression la têtère sur la plaque arrière.

1. Use un destornillador de paleta para separar la placa frontal.
2. Gire la placa trasera para despegarla del cierre.



Locate floating sleeve and round face plate and proceed.

Situer le manchon flottant et la têtère ronde puis continuer l'installation.

Localice el manguito flotante y la placa frontal redonda y proceda.

#### For drive in installation:

#### Pour l'installation encastrée :

#### Para instalar el mecanismo ajustable:

Push latchbolt to the end and hold. Align the round face plate opening with the fin on the latch. Push to the end and rotate the round face plate counter-clockwise. After assembly, release latchbolt to fully extend. Move the floating sleeve toward the round face plate until the edge fits into the ring opening of the round face plate.

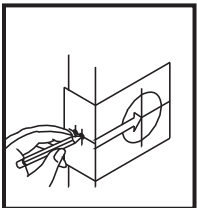
Enfoncer complètement le pêne demi-tour et le maintenir en place. Aligner l'ouverture ronde de la têtère avec l'ailette du verrou. Pousser la têtère complètement et la tourner dans le sens antihoraire. Après l'assemblage, relâcher le pêne demi-tour pour qu'il se déploie complètement. Déplacer le manchon flottant vers la têtère jusqu'à ce que le rebord s'insère dans l'ouverture en anneau de la têtère.

Empuje el resbalón hasta el final y sosténgalo. Alinee la abertura de la placa frontal redonda con la aleta del cierre. Empuje hasta el final y gire la placa frontal redonda hacia la izquierda. Después del ensamblaje, suelte el resbalón para extenderlo totalmente. Mueva el manguito flotante hacia la placa frontal redonda hasta que el borde encaje en la abertura del aro de la placa frontal redonda.

### Mark door with template

### Marquer la porte avec le gabarit

### Marque la puerta con la plantilla



Select 2-3/8" or 2-3/4" (60mm or 70mm) backset as desired and mark center of hole on door face.

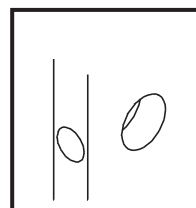
Choisir le retrait désiré, soit 60 mm (2-3/8 po) ou 70 mm (2-3/4 po), puis marquer le centre du trou sur la face de la porte.

Seleccione una distancia de entrada de 60 mm (2-3/8 pulgadas) o de 70 mm (2-3/4 pulgadas) según lo desee y marque el centro del agujero en la cara de la puerta.

### Drill holes

### Percer les trous

### Taladre los agujeros

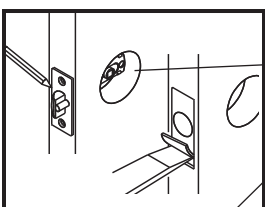


Drill 2-1/8" (54mm) hole on door face from both sides to avoid wood splitting. Drill 1" (25.4mm) hole for latch.

Percer un trou de 54 mm (2 1/8 po) sur la face de la porte; percer des deux côtés pour éviter que le bois ne se fende. Percer un trou de 25,4 mm (1 po) pour le verrou.

Taladre el agujero de 54 mm (2-1/8") en la cara de la puerta desde ambos lados de la puerta para evitar que se parta la madera. Taladre un agujero de 25.4 mm (1 pulgada) para el cierre.

### Install latch / Installer le verrou / Instale el cierre



Insert latch in hole, mark outline of face plate and chisel 11/64" (4mm) deep.

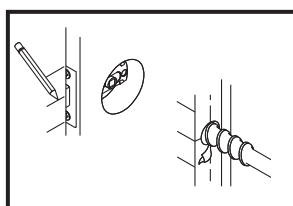
Insert latch and tighten screws.

Insérer le verrou dans le trou, marquer le contour de la têtère et ciseler à 4 mm (11/64 po) de profondeur.

Insérer le verrou puis serrer les vis.

Inserte el cierre en el agujero, marque el contorno de la placa frontal y cincela a 4 mm (11/64 de pulgada) de profundidad.

Inserte el cierre y apriete los tornillos.



Close door to mark horizontal centerline of strike.

Fermer la porte pour tracer la ligne de centre horizontale de la gâche.

Cierre la puerta para marcar la línea central horizontal de la placa de cierre.

Measure one half of door thickness from doorstop and mark for the vertical centerline of strike. Drill 1" hole, 1/2" deep at the intersection of the horizontal and vertical centerlines.

Mesurer une moitié d'épaisseur de porte à partir de l'arrêt de porte puis marquer la ligne de centre verticale de la gâche. Percer un trou de 25,4 mm (1 po) de diamètre et 13 mm (1/2 po) d'épaisseur à l'intersection des lignes de centre verticale et horizontale.

Mida la mitad del espesor de la puerta desde el tope de la puerta y marque la línea central vertical de la placa de cierre. Taladre un agujero de 25.4 mm (1 pulgada), a 13 mm (1/2 pulgada) de profundidad en la intersección de las líneas centrales horizontal y vertical.

## TEMPLATE Gabarit Plantilla

Fold on Dotted Line and Fit on Door Edge  
Plier à la ligne pointillée puis appliquer sur le rebord de porte  
Doble en la línea punteada y ajuste en el canto de la puerta

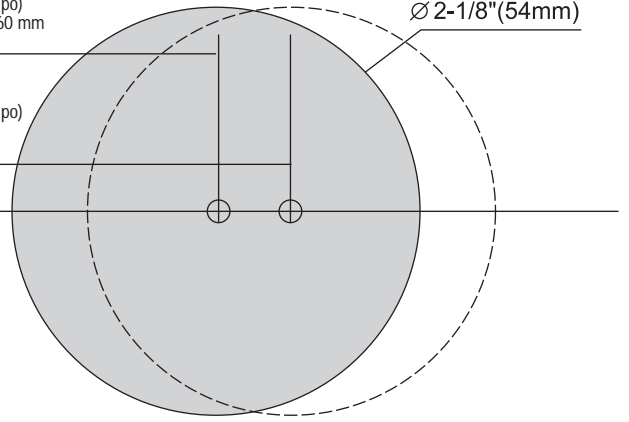
1-3/4" 1-9/16" 1-3/8"  
45mm 40mm 35mm

Make 1" Hole at Center of Door Edge  
Faire un trou de 25 mm (1 po) au centre du rebord de porte  
Haga un agujero de 25.4 mm (1 pulgada) en el canto de la puerta

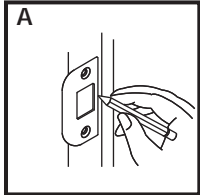
For Backset 2-3/8"  
Pour un retrait de 60 mm (2 3/8 po)  
Para la distancia de entrada de 60 mm  
(2-3/8 pulgadas)

For Backset 2-3/4"  
Pour un retrait de 70 mm (2 3/4 po)  
Para la distancia de entrada de  
70 mm (2-3/4 pulgadas)

Ø 2-1/8" (54mm)



## Install strike / Installer la gâche / Instale la placa



a. Match screw holes on strike with vertical centerlines on jamb. Mark outline of strike plate and chisel out until strike is flush with jamb. (Approx. 1/8")

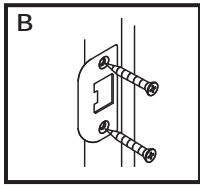
b. Install strike and tighten screws.

a. Aligner les trous de vis sur la gâche avec les lignes de centre sur le montant de porte. Marquer le contour de la gâche et creuser au ciseau jusqu'à ce que la gâche soit à égalité avec le montant (environ 3,2 mm [1/8 po]).

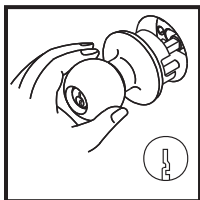
b. Insérer la gâche puis serrer les vis.

a. Haga coincidir los agujeros de tornillos de la placa de cierre con las líneas centrales en la jamba. Marque el contorno de la placa de cierre y cincele hasta que ésta quede al ras con la jamba. (Aproximadamente 10 mm [1/8 de pulgada])

b. Instale la placa de cierre y apriete los tornillos.



## Install outside knob (or lever) / Installer le bouton (ou levier) extérieur / Instale la perilla (o la manija) exterior

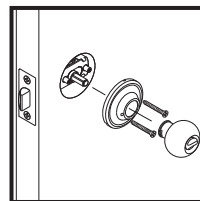


Insert spindle through latch. Press flush against door. (NOTE: Key hole must be in down position).

Insérer l'axe dans le verrou. L'enfoncer complètement contre la porte. (REMARQUE : Le trou de serrure doit être vers le bas.)

Inserte el eje a través del cierre. Presione hasta que quede al ras contra la puerta. (NOTA: El ojo de la llave debe estar en la posición de abajo).

## Install inside knob (or lever) / Installer le bouton (ou levier) intérieur / Instale la perilla (o la manija) interior



Install inside knob (or lever) and tighten screws until lock is firm.

Installer le bouton (ou levier) intérieur et serrer les vis jusqu'à ce que la serrure soit solide.

Instale la perilla (o manija) interior y apriete los tornillos hasta que quede firme la cerradura.

### 10 Year Limited Warranty for Master Lock Door Hardware

Master Lock warrants to the original consumer purchaser for 10 years from date of purchase, that if this product fails during normal use due to a defect in materials or workmanship during this period, Master Lock Company will repair, replace or provide replacement parts, free of charge. Simply contact Master Lock at 1-800-308-9244 or at [www.masterlock.com](http://www.masterlock.com) for replacement or replacement parts information. All other purchasers (including purchasers for industrial, commercial and business use) are warranted for a period of 5 years from the original date of purchase (the "Warranty Period" for non-homeowners). Proof of purchase (original sales receipt) must accompany all warranty claims.

This warranty is extensive in that it covers replacement of all defective parts and finishes. However normal wear, damage due to installation error, product misuse, other alterations, or use of cleaners containing abrasives, alcohol or other organic solvents, whether performed by a contractor, service company, or yourself, are excluded from this warranty. Master Lock will not be responsible for labor charges and/or damage incurred in installation, repair or replacement, nor for any indirect, incidental or consequential damages, losses, injury or costs of any nature relating to this lock.

TO THE EXTENT PERMITTED BY LAW, MASTER LOCK COMPANY DISCLAIMS ALL OTHER IMPLIED OR EXPRESS WARRANTIES INCLUDING ALL WARRANTIES OF MERCHANTABILITY AND/OR FITNESS FOR A PARTICULAR PURPOSE.

LIMITATION OF LIABILITY: This warranty is your sole remedy and Master Lock Company shall not be liable for any damages, whether direct, indirect, incidental, special, consequential, exemplary, or otherwise, including lost revenues and lost profits, arising out of any theory of recovery, including statutory, contract or tort. Notwithstanding the term of any express or implied warranty, or in the event that any warranty fails of its essential purpose, in no event will Master Lock Company's entire liability exceed the purchase price of this product. Some states, provinces, and nations do not allow the exclusion or limitation of incidental or consequential damages so the above limitations or exclusions may not apply to you. This limited warranty gives you specific legal rights, and you may also have other rights which vary from state to state, province to province, and nation to nation.

### Garantie limitée de 10 ans pour les ferrures de porte Master Lock

Master Lock Company garantit à l'acheteur original, pour une période de 10 ans à partir de la date d'achat, que si ce produit présente un défaut de matériau ou de fabrication au cours de cette période, Master Lock Company le remplacera, le réparera ou en fournira les pièces de rechange, sans frais. Il vous suffit de communiquer avec Master Lock au (800) 308-9244 ou d'aller au [www.masterlock.com](http://www.masterlock.com) pour obtenir des renseignements sur le remplacement ou les pièces de rechange du produit. Tous les autres acheteurs (y compris les acheteurs à des fins industrielles, professionnelles ou commerciales) bénéficient d'une garantie de 5 ans à partir de la date d'achat original (la « période de garantie » pour les utilisations non domestiques). La preuve d'achat (reçu de vente original) doit accompagner toutes les réclamations de garantie. Cette garantie est étendue, c.-à-d. qu'elle couvre le remplacement de tous les finis et toutes les pièces défectueuses. Toutefois, une usure normale, des dommages causés par une erreur d'installation, un usage abusif ou fautif du produit, d'autres modifications ou l'usage de nettoyants contenant des abrasifs, de l'alcool ou d'autres solvants organiques, qu'il soit effectué par un entrepreneur, une entreprise de services ou vous-même, est exclue de la présente garantie. Master Lock n'est pas responsable des frais de main-d'œuvre ou des dommages causés par l'installation, la réparation ou le remplacement du produit, ni de quelque dommage indirect, accessoire ou immatériel, perte, blessure ou coûts de quelque nature reliés à cette serrure. JUSQU'AU DEGRÉ PERMIS PAR LA LOI, MASTER LOCK COMPANY REJETTE TOUTE AUTRE GARANTIE EXPRESSE OU IMPLICITE, Y COMPRIS TOUTES LES GARANTIES DE COMMERCIALISATION ET/OU D'APTITUDE À UN USAGE PARTICULIER.

LIMITATION DE RESPONSABILITÉ : Cette garantie constitue votre unique recours, et Master Lock Company n'est responsable d'aucun dommage, qu'il soit direct, indirect, accessoire, particulier, immatériel, exemplaire ou autre, y compris les revenus et bénéfices perdus, provenant de toute théorie de recouvrement, y compris statutaire, par contrat ou provenant d'un acte dommageable. Nonobstant l'existence de toute garantie explicite ou implicite, ou dans l'éventualité où toute garantie faille à son rôle de base, la responsabilité entière de Master Lock Company ne dépassera en aucun cas le prix d'achat payé pour ce produit. Certains États, provinces et nations ne permettent pas l'exclusion ni la restriction des dommages indirects ou accessoires; les exclusions ou restrictions décrites ci-dessus peuvent donc ne pas vous être applicables. La présente garantie limitée vous confère des droits légaux spécifiques, lesquels peuvent varier d'une province, d'un État ou d'une nation à l'autre.

### 10 Garantía limitada de por vida para cerraduras de puertas Master Lock

Master Lock garantiza al comprador original durante 10 años desde la fecha de compra, que si falla este producto durante el uso normal debido a un defecto en materiales o fabricación en cualquier momento durante este periodo, Master Lock Company reparará, sustituirá o proporcionará piezas de repuesto, sin cargo alguno. Simplemente pongase en contacto con Master Lock llamando al 1-800-308-9244 o visite [www.masterlock.com](http://www.masterlock.com) para obtener información sobre piezas de repuesto o sustituciones. Todos los demás compradores (incluidos los compradores para uso industrial, comercial y de negocios) cuentan con garantías de 5 años a partir de la fecha de compra original (el "Periodo de garantía" para no propietarios). El comprobante de compra (recibo original de venta) debe acompañar a todo reclamo bajo la garantía.

Esta garantía es amplia porque cubre la sustitución de todas las piezas y acabados con defectos. Sin embargo, quedan excluidos de esta garantía el uso normal, el daño debido a errores de instalación, maltrato del producto, uso indebido del producto, otras alteraciones, o uso de limpiadores que contengan abrasivos, alcohol u otros solventes orgánicos, ya sea que lo realice un contratista, una empresa de servicios o usted mismo. Master Lock no será responsable de cargos por mano de obra y/o daños a esta cerradura que se incurran al instalar, reparar o sustituir componentes, ni de ningún daño, pérdida, lesión o costo indirecto, fortuito o consecuente, de la naturaleza que sea.

EN LA MEDIDA QUE LO PERMITA LA LEY, MASTER LOCK COMPANY DESCONOCE TODA OTRA GARANTÍA IMPLÍCITA O EXPRESA, INCLUIDAS TODAS LAS GARANTÍAS DE COMERCIABILIDAD O IDONEIDAD PARA UN FIN PARTICULAR.

LIMITACIÓN DE RESPONSABILIDAD: Esta garantía es su exclusiva reparación y Master Lock Company no será responsable de ningún daño, ya sea directo, indirecto, fortuito, especial, consecuente, ejemplar o de otro tipo, incluida la pérdida de ganancias o réditos, que surja de alguna teoría de recuperación, sea estatutaria, contractual o de agravio. No obstante el plazo de una garantía expresa o implícita, o en caso de que alguna garantía limitada falle en su objetivo esencial, la responsabilidad civil total de Master Lock Company no excederá bajo ninguna circunstancia el precio de compra de este producto.

Algunos estados, provincias y países no permiten la exclusión o limitación de daños fortuitos o consecuentes, de modo que las limitaciones o exclusiones anteriores pueden no corresponder a su caso. Esta garantía limitada le concede derechos legales específicos, y usted puede tener también otros derechos que varían de un estado, provincia o país a otro.



[www.masterlock.com](http://www.masterlock.com)

Master Lock Company LLC, Milwaukee, WI 53154 U.S.A. | 800-308-9244  
Master Lock Canada, Oakville, Ontario L6H 5S7 Canada | 800-227-9599  
Made to exclusive Master Lock specifications in the Philippines  
Fabriqué selon les spécifications exclusives de Master Lock aux Philippines  
Hecho según las especificaciones exclusivas de Master Lock en Filipinas  
© 2006-2008 Master Lock Company | All Rights Reserved

**Master  
Lock**