

Installation Instructions • Directives d'installation • Instrucciones de Instalación

3681 • 3685

1. Open box
 - To prevent damage to the lock, DO NOT USE a sharp object to open packaging
 - Keypad module and lock module will be in same package
2. Remove keypad module and lock module from package
3. Open locker door
4. With one hand, align front housing through 2 mounting holes on the front of the locker door **(A)**
 - Pull the connection ribbon through the large middle mounting hole
 - Note: The diameter of the mounting holes must be 7/32in minimum for proper installation and fit. If the holes are undersized, a 7/32in drill bit can be used to widen them
5. With your other hand, line up the lock module on the back of the door and attach the connection ribbon **(B)**
6. Feed excess ribbon cable back into center mounting hole **(C)**
7. Line up the threaded screws from the keypad module with the holes in the lock module **(D)**
8. Install nuts on the threaded screw and tighten with 3/8in nut driver **(E)**
 - Note: Tighten fastener to a maximum torque of 3N·m (20-25in-lbs) to avoid product damage or lock failure
9. Close locker door
10. Test lock for functionality (Refer to Multi-User and Single-User Instructions)

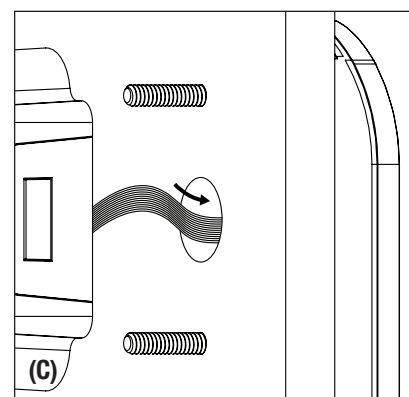
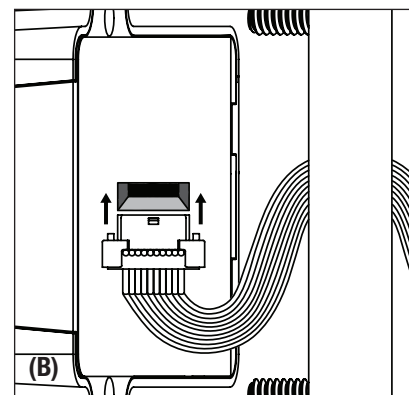
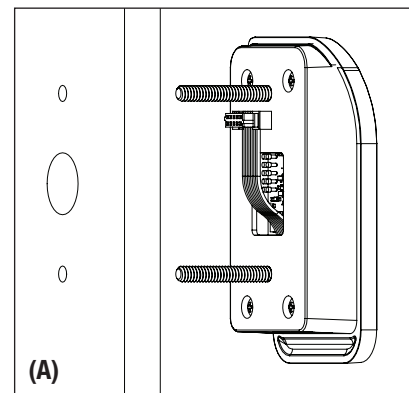
Notes:

1. Battery included
2. Lock is configured to work on 1/32in, 1/2in, and 3/4in door depths
3. Lock is configured to work on left and right hinged doors

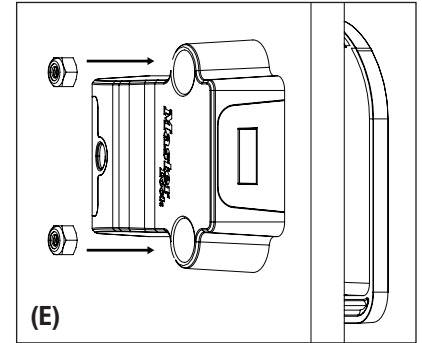
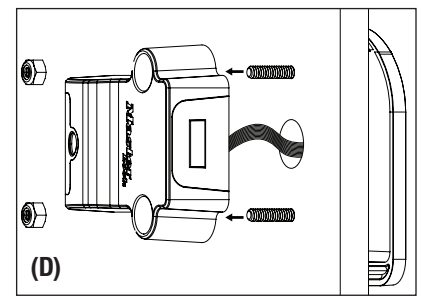
1. Ouvrez la boîte
 - Pour éviter d'endommager la serrure, N'UTILISEZ PAS un objet pointu pour ouvrir l'emballage
 - Le module du clavier et le module de verrouillage seront dans le même emballage
2. Retirez le module du clavier et le module de verrouillage de l'emballage
3. Ouvrez la porte du casier
4. Avec une main, alignez le boîtier avant dans deux trous de montage situés sur l'avant de la porte du casier **(A)**
 - Tirez le ruban de connexion à travers le grand trou de montage du milieu
 - Remarque : Le diamètre des trous de montage doit mesurer au moins 16 mm (7/32 po) pour assurer une installation et un ajustement adéquats. Si les trous de montage sont trop petits, utilisez une mèche de 16 mm (7/8 po) pour les agrandir
5. Avec votre autre main, alignez le module de verrouillage à l'arrière de la porte et fixez le ruban de connexion **(B)**
6. Acheminez l'excédent de ruban de retour dans le trou de montage du milieu **(C)**
7. Alignez les vis filetées du module du clavier avec les trous du module de verrouillage **(D)**
8. Installez des écrous sur les vis filetées et serrez avec un tourne-écrou de 3/8 po **(E)**
 - Remarque : Serrez les attaches à un couple maximum de 3 N.m (20 à 25 lb-po) afin d'éviter d'endommager le produit ou de causer la défaillance de la serrure
9. Fermez la porte du casier
10. Vérifiez que la serrure fonctionne correctement (reportez-vous aux directives pour plusieurs utilisateurs ou un seul utilisateur)

Remarques :

1. La pile est comprise
2. La serrure est configurée pour fonctionner avec des profondeurs de porte de 0,8 mm (1/32 po), 12,7 mm (1/2 po) et 19,0 mm (3/4 po)
3. La serrure est configurée pour fonctionner sur les portes avec charnière à droite ou à gauche



- Abra la caja
 - Para evitar dañar la cerradura, NO USE un objeto filoso para abrir el empaque
 - El Módulo de teclado y el módulo de la cerradura estarán en el mismo empaque
- Retire el módulo de teclado y el módulo de la cerradura del empaque
- Abra la puerta del locker
- Con una mano, alinee la carcasa frontal a través de 2 orificios de montaje en la parte delantera de la puerta del locker **(A)**
 - Tire de la cinta de conexión a través del orificio de montaje grande central
 - Nota: El diámetro de los orificios de montaje debe ser de un mínimo de 7/32 in (5,5 mm) para una instalación y un ajuste adecuados. Si los orificios tienen una menor medida, se puede usar una broca de 7/32 in (5,5 mm) para agrandarlos
- Con la otra mano, alinee el módulo de la cerradura en la parte trasera de la puerta y adjunte la cinta de conexión **(B)**
- Vuelva a colocar la cinta de cable sobrante dentro del orificio de montaje central **(C)**
- Alinee los tornillos desde el módulo del teclado con los orificios del módulo de la cerradura **(D)**
- Instale tuercas en el tornillo y ajústelas con una llave hexagonal de 3/8 in (9,5 mm) **(E)**
 - Nota: Ajuste el sujetador con un torque máximo de 3 N-m (20-25 in-lb) para evitar dañar el producto o que falle la cerradura
- Cierre la puerta del locker
- Verifique que la cerradura funcione correctamente (consulte las instrucciones para Single-User [Usuario único] y Multi-User [Múltiples usuarios])



Notas:

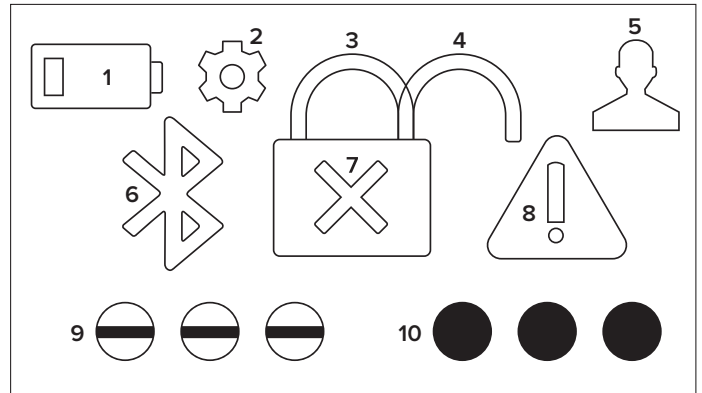
- Se incluye la batería
- La cerradura está configurada para funcionar en profundidades de puertas de 1/32 in (0,8 mm), 1/2 in (12,7 mm) y 3/4 in (19 mm)
- La cerradura está configurada para funcionar en puertas con bisagras a la izquierda y a la derecha

Display Screen Key

Légende de l'écran d'affichage

Iconos de la pantalla de visualización

- | | | |
|---|--|--|
| 1. Low Battery | 1. Pile faible | 1. Batería baja |
| 2. Settings Mode | 2. Mode de réglage | 2. Settings Mode (Modo configuración) |
| 3. Locked | 3. Verrouillée | 3. Bloqueado |
| 4. Unlocked | 4. Déverrouillée | 4. Desbloqueado |
| 5. Single-User Mode | 5. Mode Utilisateur unique | 5. Modo usuario único |
| 6. Bluetooth Mode - ADA Model Only (FOB Required) | 6. Mode Bluetooth - modèle ADA seulement (porte-clés requis) | 6. Modo Bluetooth - Solo el modelo ADA (se requiere FOB) |
| 7. Invalid Code | 7. Code invalide | 7. Código inválido |
| 8. Bolt Jam | 8. Pêne bloqué | 8. Perno atascado |
| 9. Awaiting Code | 9. En attente du code | 9. A la espera de código |
| 10. Entered Code | 10. Code saisi | 10. Código ingresado |



The Bluetooth® word mark and logos are registered trademarks owned by Bluetooth SIG, Inc. and used under license by Master Lock Company LLC.

Le mot servant de marque Bluetooth® et les logos sont des marques enregistrées de Bluetooth SIG, Inc. et, utilisés sous licence par Master Lock Company LLC.

La palabra marca Bluetooth® y los logos son marcas registradas de propiedad de Bluetooth SIG, Inc. y utilizadas bajo licencia por Master Lock Company LLC.

Notice: This device complies with Industry Canada's license-exempt RSSs. Operation is subject to the following two conditions: (1) this device may not cause interference, and (2) this device must accept any interference including interference that may cause undesired operation of the device.

Notice: This device complies with Part 15 of the FCC Rules. Operation is subject to the following two conditions: (1) this device may not cause harmful interference, and (2) this device must accept any interference received, including interference that may cause undesired operation.

Changes or modifications made to this equipment not expressly approved by the party responsible for compliance could void the user's authority to operate the equipment.

Avis : Ce dispositif est conforme aux RSS exempts de licence d'Industrie Canada. Son fonctionnement est assujéti aux deux conditions suivantes : (1) ce dispositif ne doit pas causer de l'interférence, et (2) ce dispositif doit accepter toute interférence, y compris l'interférence qui peut causer un fonctionnement indésirable du dispositif.

Avis : Ce dispositif est conforme à la partie 15 des règlements de la FCC. Son fonctionnement est assujéti aux deux conditions suivantes : (1) ce dispositif ne doit pas causer de l'interférence nocive et (2) ce dispositif doit accepter toute interférence reçue, y compris l'interférence qui peut causer un fonctionnement indésirable.

Les modifications ou les changements apportés à cet équipement qui ne sont pas expressément approuvés par la partie responsable de la conformité pourraient annuler l'autorité de l'utilisateur à faire fonctionner l'équipement.

Aviso: Este dispositivo cumple con los RSS del sector exentos de licencias de Canadá. La operación está sujeta a las siguientes dos condiciones: (1) es posible que este dispositivo no provoque interferencia y (2) este dispositivo debe aceptar cualquier interferencia, incluso aquella que pudiera generar una operación no deseada del dispositivo.

Aviso: Este dispositivo cumple con la fracción 15 del reglamento de FCC. La operación está sujeta a las siguientes dos condiciones: (1) es posible que este dispositivo no provoque interferencia dañina y (2) este dispositivo debe aceptar cualquier interferencia recibida, incluso aquella que pudiera generar una operación no deseada.

Los cambios o las modificaciones que se realicen a este equipo y que no hayan sido aprobadas expresamente por la parte en quien recaiga la responsabilidad del cumplimiento, podrían anular la autoridad del usuario para poner en funcionamiento el equipo.

