

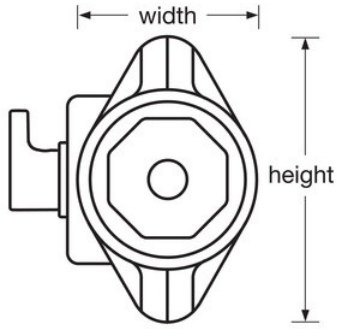


1690
wrap-around-latch™ -



- 1690/ 1690Wrap Around Latch™ ADA
-
- 7,984,630
- 3
- 5
-
-
- ADA1695MKADA
- 17mm19mm

1690
47mm
50



Master Lock Europe S.A.S.

10 avenue de l'arche - Le Colisée Gardens, bâtiment A - 92 400 Courbevoie - La Défense - France
O:+33-1-41437200 | F:+33-1-41437204
www.masterlock.eu