



1690MD  
wrap-around-latch™ -

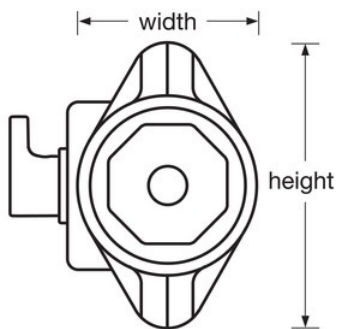


- 1690/ 1690MDWrap Around Latch™ ADA
- 
- 7,984,630
- 1690
- 
- 3
- 5
- 
- 17mm19mm

1690MD

47mm

50



---

**Master Lock Europe S.A.S.**

10 avenue de l'arche - Le Colisée Gardens, bâtiment A - 92 400 Courbevoie - La Défense - France

O:+33-1-41437200 | F:+33-1-41437204

[www.masterlock.eu](http://www.masterlock.eu)