



1690MDBLU  
wrap-around-latch™ -

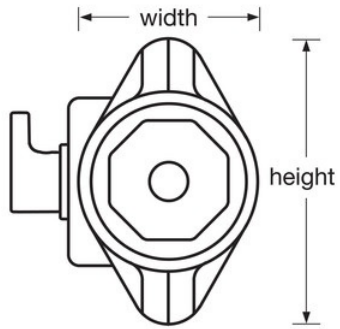


- 1690/ 1690MDBLUWrap Around Latch™ ADA
- 
- 7,984,630
- 
- 
- 3
- 5
- 
- 17mm19mm

1690MDBLU

47mm

50



---

**Master Lock Europe S.A.S.**

10 avenue de l'arche - Le Colisée Gardens, bâtiment A - 92 400 Courbevoie - La Défense - France  
O:+33-1-41437200 | F:+33-1-41437204  
[www.masterlock.eu](http://www.masterlock.eu)