



1690MDGRN
wrap-around-latch™ -

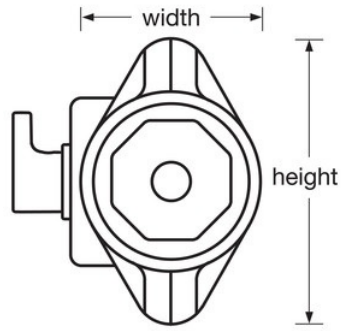


- 1690/ 1690MDGRNWrap Around Latch™ ADA
-
- 7,984,630
-
-
- 3
- 5
-
- 17mm19mm

1690MDGRN

47mm

50



Master Lock Europe S.A.S.

10 avenue de l'arche - Le Colisée Gardens, bâtiment A - 92 400 Courbevoie - La Défense - France
O:+33-1-41437200 | F:+33-1-41437204
www.masterlock.eu