



1690MDPRP
wrap-around-latch™ -

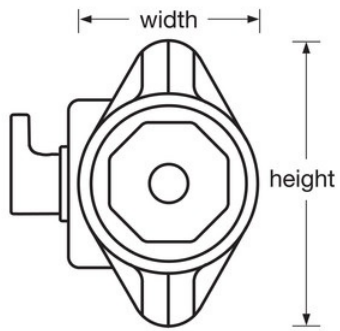


- 1690/ 1690MDPRPWrap Around Latch™ ADA
-
- 7,984,630
-
-
- 3
- 5
-
- 17mm19mm

1690MDPRP

47mm

50



Master Lock Europe S.A.S.

10 avenue de l'arche - Le Colisée Gardens, bâtiment A - 92 400 Courbevoie - La Défense - France

O:+33-1-41437200 | F:+33-1-41437204

www.masterlock.eu