

FHW40300EURHRO



A4



U

- FHW40300EURHROA4
- UL/ETL843Â°CCDU30
- ETL
- 1 + 1
- 
- A4

FHW40300EURHRO

42.1cm

**H x W x D**

35.9cm x 42.1cm x 35.1cm

**x x**

2.54 cm x 2.54 cm x 2.54 cm

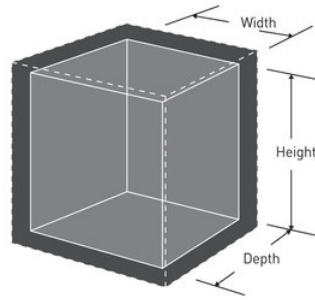
18,5 L

19,5 kg

Gray

1 9V

1



---

**Master Lock Europe S.A.S.**

10 avenue de l'arche - Le Colisée Gardens, bâtiment A - 92 400 Courbevoie - La Défense - France  
O: +33-1-41437200 | F: +33-1-41437204  
[www.masterlock.eu](http://www.masterlock.eu)