

LCFW30100



A4



U

-
- UL/ETL927°CCDU60
- ETL
- —2
-
- A4



LCFW30100A4)



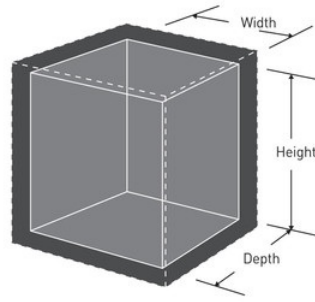
H x W x D

LCFW30100

19.3 cm x 41.9 cm x 37.5 cm

14.1 kg

1



Master Lock Europe S.A.S.

10 avenue de l'arche - Le Colisée Gardens, bâtiment A - 92 400 Courbevoie - La Défense - France
O:+33-1-41437200 | F:+33-1-41437204
www.masterlock.eu