

## LFW082FTC



A4



U

- 
- 32,5cm
- UL/ETL927°CDDU60
- ETL2412cm
- ETL4,5
- 2 + 1
- 
- 



LFW082FTC60%

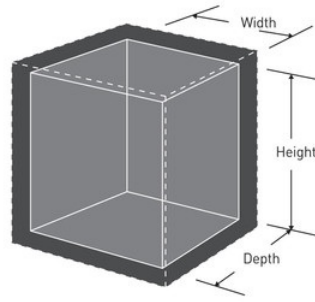


**H x W x D**

LFW082FTC

34.8 cm x 41.5 cm x 49.1 cm

1



---

**Master Lock Europe S.A.S.**

10 avenue de l'arche - Le Colisée Gardens, bâtiment A - 92 400 Courbevoie - La Défense - France  
O:+33-1-41437200 | F:+33-1-41437204  
[www.masterlock.eu](http://www.masterlock.eu)