

LX110BEURHRO



A4



- 30

- 2

- 30 - 30

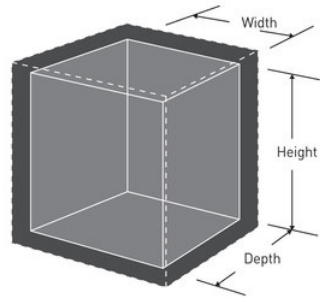
-

-

-

LX110BEURHRO

1



Master Lock Europe S.A.S.

10 avenue de l'arche - Le Colisée Gardens, bâtiment A - 92 400 Courbevoie - La Défense - France
O:+33-1-41437200 | F:+33-1-41437204
www.masterlock.eu