

MLD08EB



- MLD08EB

-

- 2

-

-

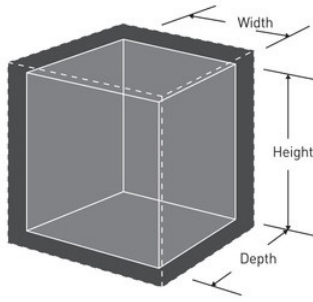
-

H x W x D

MLD08EB

8.1 cm x 30.7 cm x 25.1
cm

1



Master Lock Europe S.A.S.

10 avenue de l'arche - Le Colisée Gardens, bâtiment A - 92 400 Courbevoie - La Défense - France
O:+33-1-41437200 | F:+33-1-41437204
www.masterlock.eu