

UC-039K



- SentrySafe/
-
-
-
-
-
-

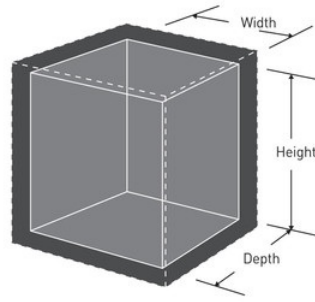
H x W x D

UC-039K

30.5 cm x 20.3 cm x 26.2 cm

13.2 kg

1



Master Lock Europe S.A.S.

10 avenue de l'arche - Le Colisée Gardens, bâtiment A - 92 400 Courbevoie - La Défense - France
O:+33-1-41437200 | F:+33-1-41437204
www.masterlock.eu