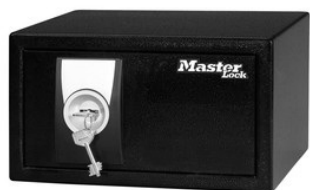


X031ML



- X031ML
- 2
- 6 -  
2
- 
-

**H x W x D**

X031ML

16,7cm x 29cm x 26,4cm

**x x**

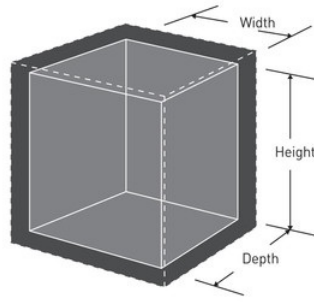
16,3cm x 28,6cm x 21,3cm

9,93 L

4,4 kg

/

1



---

**Master Lock Europe S.A.S.**

10 avenue de l'arche - Le Colisée Gardens, bâtiment A - 92 400 Courbevoie - La Défense - France  
O:+33-1-41437200 | F:+33-1-41437204  
[www.masterlock.eu](http://www.masterlock.eu)