

X055ML

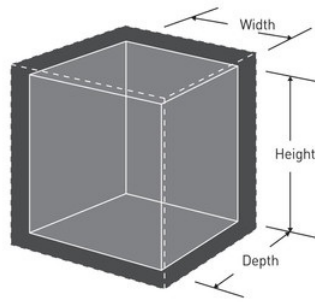


A4



- X055ML
- 2
- 2
- 
-

X055ML  
**H x W x D** 22cm x 35cm x 27cm  
**x x** 21,6cm x 34,6cm x  
22cm  
16,44 L  
6,4 kg  
/  
4AA  
  
1



---

**Master Lock Europe S.A.S.**

10 avenue de l'arche - Le Colisée Gardens, bâtiment A - 92 400 Courbevoie - La Défense - France  
O:+33-1-41437200 | F:+33-1-41437204  
[www.masterlock.eu](http://www.masterlock.eu)