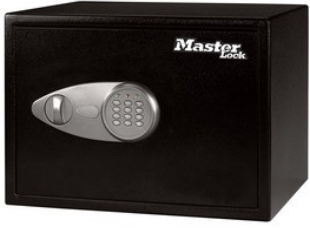


X125ML



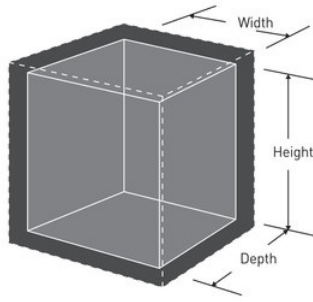
A4



- X125ML
- 2
- 2
-
-
-

X125ML
H x W x D 27cm x 43cm x 37cm
x x 26,6cm x 42,6cm x 29,4cm
33,3 L
12,2 kg
/
4AA

1



Master Lock Europe S.A.S.

10 avenue de l'arche - Le Colisée Gardens, bâtiment A - 92 400 Courbevoie - La Défense - France
O: +33-1-41437200 | F: +33-1-41437204
www.masterlock.eu