

Master Lock®



1630

-

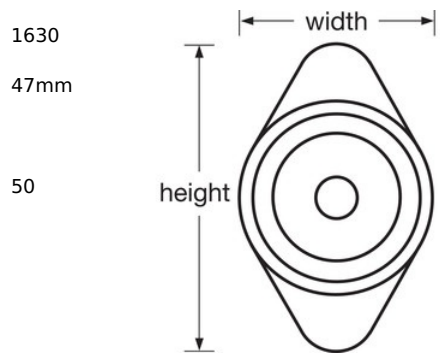


• 1630ADA

• 5

• ADA1636MKADA

• 17mm19mm



Master Lock Europe S.A.S.

10 avenue de l'arche - Le Colisée Gardens, bâtiment A - 92 400 Courbevoie - La Défense - France
O:+33-1-41437200 | F:+33-1-41437204
www.masterlock.eu