



1690MDBLU
wrap-around-latch™ -

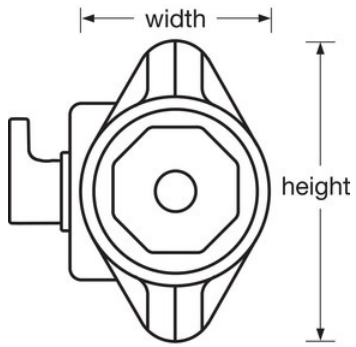


-
- 1690/ 1690MDBLUWrap Around Latch™ ADA
 -
 - 7,984,630
 -
 -
 - 3
 - 5
 -
 - 17mm19mm
-

1690MDBLU

47mm

50



Master Lock Europe S.A.S.

10 avenue de l'arche - Le Colisée Gardens, bâtiment A - 92 400 Courbevoie - La Défense - France
O:+33-1-41437200 | F:+33-1-41437204
www.masterlock.eu