

CB-12ML



- CB-12ML
- —2
- 8
-

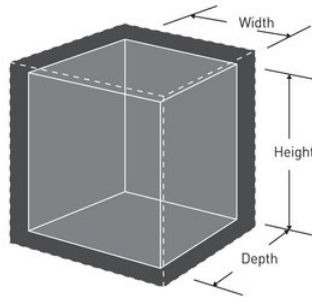
CB-12ML

**H x W x D** 9,3cm x 30cm x 23,5cm

**x x** 8,7cm x 29,7cm x  
22,9cm

5,91 L

2,1 kg



3

---

**Master Lock Europe S.A.S.**

10 avenue de l'arche - Le Colisée Gardens, bâtiment A - 92 400 Courbevoie - La Défense - France  
O:+33-1-41437200 | F:+33-1-41437204  
[www.masterlock.eu](http://www.masterlock.eu)