

CHW30300EURHRO



A4



U

-
- UL/ETL843°CCDU30
- ETL
- 1 + 1
-
- A4



CHW30300EURHROA4



H x W x D

CHW30300EURHRO

19,3cm x 41,9cm x 37,5cm

x x

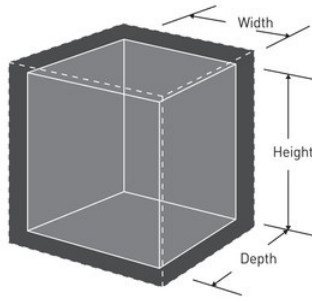
13,6cm x 32,1cm x 23,2cm

10 L

10,9 kg

1 9V

1



Master Lock Europe S.A.S.

10 avenue de l'arche - Le Colisée Gardens, bâtiment A - 92 400 Courbevoie - La Défense - France
O: +33-1-41437200 | F: +33-1-41437204
www.masterlock.eu