



DH-109E



A4



U



- SentrySafe/
  - 3
  - 
  - 
  -
-

DH-109E

**H x W x D** 61cm x 35.6cm x 39.6cm

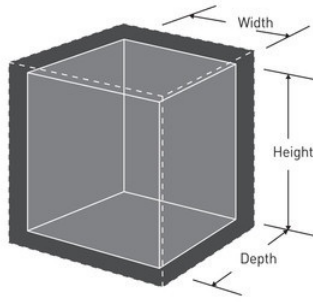
**x x** 36,8cm x 34,8cm x 28,7cm

36,8 L

49 kg

4AAA

1



---

**Master Lock Europe S.A.S.**

10 avenue de l'arche - Le Colisée Gardens, bâtiment A - 92 400 Courbevoie - La Défense - France  
O: +33-1-41437200 | F: +33-1-41437204  
[www.masterlock.eu](http://www.masterlock.eu)