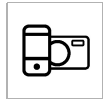


FHW40300EURHRO



A4



U

-
- UL/ETL843°CCDU30
- ETL
- 1 + 1
-
- A4



FHW40300EURHROA4



H x W x D

FHW40300EURHRO
35,9cm x 42,1cm x 35,1cm

x x

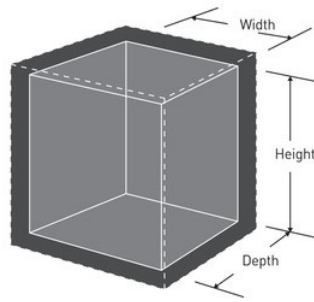
29,5cm x 30,5cm x 20,6cm

18,5 L

19,5 kg

1 9V

1



Master Lock Europe S.A.S.

10 avenue de l'arche - Le Colisée Gardens, bâtiment A - 92 400 Courbevoie - La Défense - France
O: +33-1-41437200 | F: +33-1-41437204
www.masterlock.eu