



H060ES



A4



U



- SentrySafe2
- 2
- —2
- 
- 
- 
- 



H060ES

**H x W x D** 17,8cm x 38,1cm x n/a

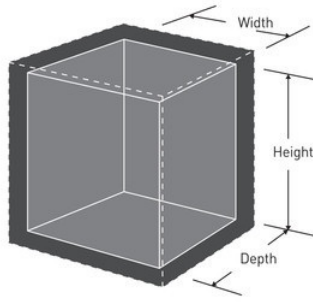
**x x** 16,5cm x 37,6cm x 18,5cm

11,6 L

9,1 kg

4AA

1



---

**Master Lock Europe S.A.S.**

10 avenue de l'arche - Le Colisée Gardens, bâtiment A - 92 400 Courbevoie - La Défense - France  
O: +33-1-41437200 | F: +33-1-41437204  
[www.masterlock.eu](http://www.masterlock.eu)