



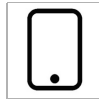
HL100ES



A4



U



- SentrySafe2
- 2
- —2
-
-
-
-



HL100ES

H x W x D 22,9cm x 45,7cm x 40,6cm

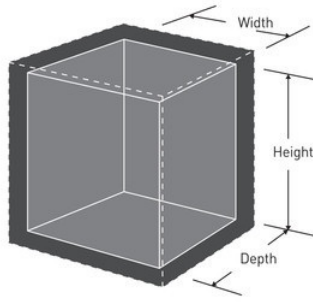
x x 21,7cm x 45,3cm x 31,5cm

31 L

13,9 kg

4AA

1



Master Lock Europe S.A.S.

10 avenue de l'arche - Le Colisée Gardens, bâtiment A - 92 400 Courbevoie - La Défense - France
O: +33-1-41437200 | F: +33-1-41437204
www.masterlock.eu