

L1200



U



- 
- UL/ETL843°CCDU30



L1200



- 
-

**H x W x D**

L1200

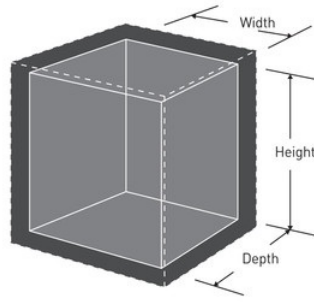
15,6cm x 36,2cm x 28,4cm

**x x**

8,9cm x 30,5cm x 19,1cm

5 L

6 kg



1

---

**Master Lock Europe S.A.S.**

10 avenue de l'arche - Le Colisée Gardens, bâtiment A - 92 400 Courbevoie - La Défense - France  
O:+33-1-41437200 | F:+33-1-41437204  
[www.masterlock.eu](http://www.masterlock.eu)