

LCFW30100



A4



U

-
- UL/ETL927°CCDU60
- ETL
- —2
-
- A4



LCFW30100A4)



H x W x D

LCFW30100

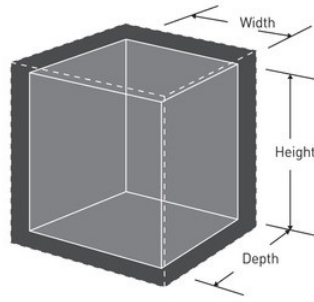
19,3cm x 41,9cm x 37,5cm

x x

13,6cm x 32,1cm x 23,2cm

10 L

14,1 kg



1

Master Lock Europe S.A.S.

10 avenue de l'arche - Le Colisée Gardens, bâtiment A - 92 400 Courbevoie - La Défense - France
O:+33-1-41437200 | F:+33-1-41437204
www.masterlock.eu