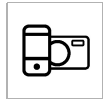


LCHW20101



A4



U

-
- UL/ETL843°CCDU30
- ETL
- —2
-
- A4



LCHW20101A4



H x W x D

LCHW20101

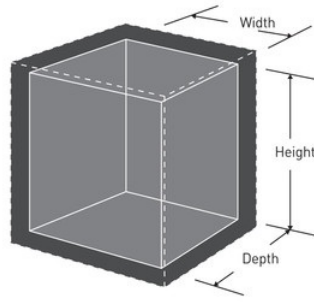
16,8cm x 39,1cm x 36,3cm

x x

11,2cm x 32,5cm x 21,6cm

7,8 L

9,3 kg



1

Master Lock Europe S.A.S.

10 avenue de l'arche - Le Colisée Gardens, bâtiment A - 92 400 Courbevoie - La Défense - France
O:+33-1-41437200 | F:+33-1-41437204
www.masterlock.eu