

## LFW205TWC



A4



U

- 
- 62,5cm
- 
- UL/ETL927°CCDU60
- ETL2420cm
- ETL4,5
- 2 + 1
- 
- 



LFW205TWCXXL60%



**H x W x D**

LFW205TWC

60,3cm x 47,2cm x 49,1cm

**x x**

49,8cm x 37,6cm x 30,2cm

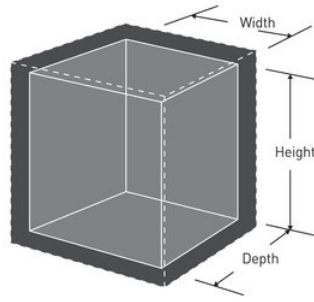
56,5 L

56,6 kg

/

4AAA

1



---

**Master Lock Europe S.A.S.**

10 avenue de l'arche - Le Colisée Gardens, bâtiment A - 92 400 Courbevoie - La Défense - France  
O: +33-1-41437200 | F: +33-1-41437204  
[www.masterlock.eu](http://www.masterlock.eu)