

MLD08EB



- MLD08EB

-

- 2

-

-

-

MLD08EB

H x W x D
8,1cm x 30,7cm x
25,1cm

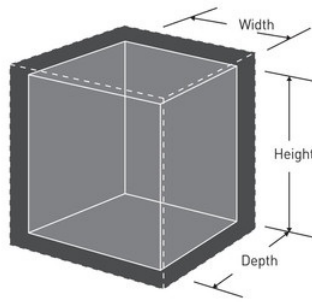
x x
5,6cm x 24,6cm x 17cm

2,34 L

5,4 kg

4AA

1



Master Lock Europe S.A.S.

10 avenue de l'arche - Le Colisée Gardens, bâtiment A - 92 400 Courbevoie - La Défense - France
O:+33-1-41437200 | F:+33-1-41437204
www.masterlock.eu