



T0-331ML

XX-



A4



U



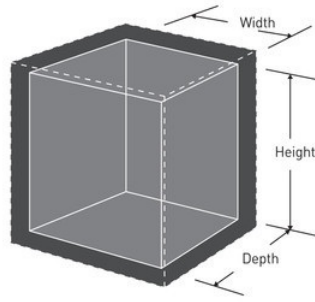
- XX-12.5
- 4
- —2
-
- 3—
-

H x W x D T0-331ML
95cm x 55.1cm x
50.2cm

x x 90,9cm x 52cm x
35,9cm

169,7 L

99,8 kg



4AA

1

Master Lock Europe S.A.S.

10 avenue de l'arche - Le Colisée Gardens, bâtiment A - 92 400 Courbevoie - La Défense - France
O: +33-1-41437200 | F: +33-1-41437204
www.masterlock.eu