

UC-025K



- SentrySafe/
- 
- 
- 
- 
- 
- 



**H x W x D**

UC-025K

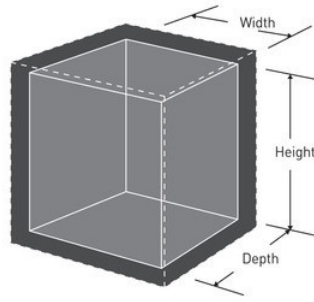
21,6cm x 15,2cm x 31,2cm

**x x**

16,4cm x 14,7cm x 26,7cm

7 L

9,1 kg



1

---

**Master Lock Europe S.A.S.**

10 avenue de l'arche - Le Colisée Gardens, bâtiment A - 92 400 Courbevoie - La Défense - France  
O:+33-1-41437200 | F:+33-1-41437204  
[www.masterlock.eu](http://www.masterlock.eu)