

UC-039K



- SentrySafe/
-
-
-
-
-
-

H x W x D

UC-039K

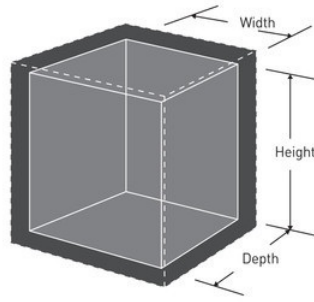
30,5cm x 20,3cm x 26,2cm

x x

25,3cm x 19,7cm x 21,6cm

11 L

13,1 kg



1

Master Lock Europe S.A.S.

10 avenue de l'arche - Le Colisée Gardens, bâtiment A - 92 400 Courbevoie - La Défense - France
O:+33-1-41437200 | F:+33-1-41437204
www.masterlock.eu