

X055ML



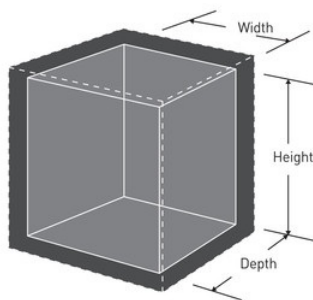
A4



- X055ML
- 2
- 2
-
-

X055ML
H x W x D 22cm x 35cm x 27cm
x x 21,6cm x 34,6cm x
22cm
16,44 L
6,4 kg
/
4AA

1



Master Lock Europe S.A.S.

10 avenue de l'arche - Le Colisée Gardens, bâtiment A - 92 400 Courbevoie - La Défense - France
O:+33-1-41437200 | F:+33-1-41437204
www.masterlock.eu