

X075ML

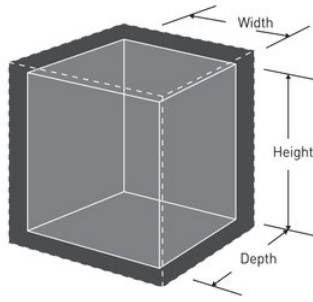


A4



- X075ML
  - 2
  - 2
  - 
  -
-

X075ML  
**H x W x D** 18cm x 43cm x 37cm  
**x x** 17,6cm x 42,6cm x 29,4cm  
22,03 L  
7,8 kg  
/  
4AA  
  
1



---

**Master Lock Europe S.A.S.**

10 avenue de l'arche - Le Colisée Gardens, bâtiment A - 92 400 Courbevoie - La Défense - France  
O: +33-1-41437200 | F: +33-1-41437204  
[www.masterlock.eu](http://www.masterlock.eu)