



Modell-Nr. 1690

Built-In Combination Lock for Single Point Wrap-Around-Latch™ Schließfächer - Anschlag rechts

Geeignet für:



Schule, Mitarbeiter
und Wellness-Club

Übersicht & Funktionen

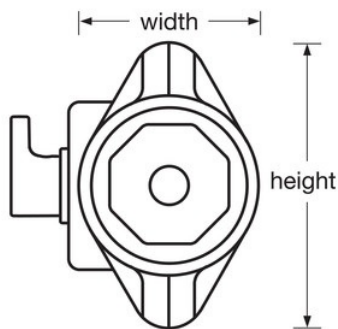
Produktmerkmale

- Für Schließfächer mit 1690/rotierender 1-Punkt-Verriegelung
- Automatische Bolzenverriegelung
- US-Patent-Nr. 7,984,630 und weitere US- und ausländische Patente angemeldet
- Sichere und einfach einstellbare 3-stellige Kombination
- Längere Nutzungsdauer mit 5 unterschiedlichen voreingestellten Kombinationen; einfaches Ändern für höhere Sicherheit
- Endnutzer-Registrierung und Kontrolldiagramme für sichere und einfache Verwaltung
- Customize with optional color metal dials. Choose from Red, Blue, Green, Purple or Black. See Catalog for details.
- Modell 1695MKADA für ADA-Anwendungen
- Extension kit available for doors with a thickness of 11/16in (17mm) to 3/4in (19mm)

Produktinformationen

Offering the highest security, the Master Lock No. 1690 Built-In Combination Lock is designed for single point Wrap Around Latch™ lockers and is intended to tolerate locker misalignment making installation easier. New stylish, octagonal dial with larger dial numbers provides easy grip and standard key control, used for combination changes, allows quick supervisory access. Fünf unterschiedliche voreingestellte Kombinationen gewährleisten eine längere Nutzungsdauer in Ihrer Einrichtung. Kundenspezifische Änderungen und Modelle für spezielle Bedürfnisse sind auf Wunsch erhältlich.

Produktnr.	1690
Schlosskörperbreite	48 mm
Farbe	Grau
Beschreibung	Kontrollschlüssel, handelsübliche Verpackungsgröße
Umkarton (Stück)	50



Master Lock Europe S.A.S.

10 avenue de l'arche - Le Colisée Gardens, bâtiment A - 92 400 Courbevoie - La Défense - France
T: +33-1-41437200 | F: +33-1-41437204
www.masterlock.eu