



## Modell-Nr. 1690MDGRN

Built-In Combination Lock with Green Metal Dial for Single Point Wrap-Around-Latch®; Schließfächer - Anschlag rechts

### Geeignet für:



Schule, Mitarbeiter  
und Wellness-Club

## Übersicht & Funktionen

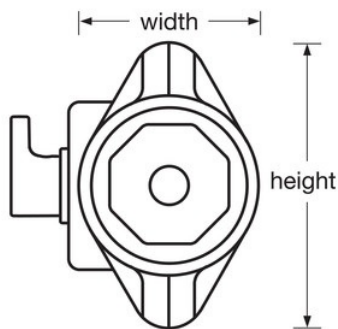
## Produktmerkmale

- Für Schließfächer mit 1690/rotierender 1-Punkt-Verriegelung
- Automatische Bolzenverriegelung
- US-Patent-Nr. 7,984,630 und weitere US- und ausländische Patente angemeldet
- Green dial enhances school spirit, complements décor. Also available in Blue, Red, Purple, and Black
- Einstellrad aus Metall gewährleistet höhere Widerstandsfähigkeit und Sicherheit
- Sichere und einfach einstellbare 3-stellige Kombination
- Längere Nutzungsdauer mit 5 unterschiedlichen voreingestellten Kombinationen; einfaches Ändern für höhere Sicherheit
- Endnutzer-Registrierung und Kontrolldiagramme für sichere und einfache Verwaltung
- Extension kit available for doors with a thickness of 11/16in (17mm) to 3/4in (19mm)

## Produktinformationen

Offering the highest security, the Master Lock No. 1690 Built-In Combination Lock is designed for single point Wrap Around Latch™ lockers and is intended to tolerate locker misalignment making installation easier. New stylish, octagonal dial with larger dial numbers provides easy grip and standard key control, used for combination changes, allows quick supervisory access. Fünf unterschiedliche voreingestellte Kombinationen gewährleisten eine längere Nutzungsdauer in Ihrer Einrichtung. Kundenspezifische Änderungen und Modelle für spezielle Bedürfnisse sind auf Wunsch erhältlich.

<b>Produktnr.</b>	1690MDGRN
<b>Schlosskörperbreite</b>	48 mm
<b>Farbe</b>	Grün
<b>Beschreibung</b>	Kontrollschlüssel, handelsübliche Verpackungsgröße
<b>Umkarton (Stück)</b>	50



---

**Master Lock Europe S.A.S.**

10 avenue de l'arche - Le Colisée Gardens, bâtiment A - 92 400 Courbevoie - La Défense - France  
T: +33-1-41437200 | F: +33-1-41437204  
[www.masterlock.eu](http://www.masterlock.eu)