



Modell-Nr. 1710MKADA

ADA-konformes Einbauschloss mit Schlüssel und manuellem Schließriegel, für Spinde und Schließfächer mit Hebelgriff und 1-Punkt-Horizontalverriegelung

Geeignet für:



Barrierefrei



Schule, Mitarbeiter und Wellness-Club

Übersicht & Funktionen

Produktmerkmale

- Schloss mit Schlüssel für ADA-Benutzer
- Manuelle Bolzenverriegelung für Schließfächer mit Hebelgriffen oder Horizontalverriegelung
- Ermöglicht die Anpassung eines Schließfachs an ADA-Bedürfnisse
- ADA-konform – Entspricht den von dem Justizministerium der Vereinigten Staaten von Amerika aufgestellten ADA-Standards für Barrierefreiheit 2010
- Jedes Schloss wird mit zwei Schlüsseln geliefert, eines davon mit übergroßem Schlüsselkopf für einfaches Drehen und Greifen
- Schließzylinder mit Stiftzuhaltung und 5 Stiften für hohe Sicherheit und einen besseren Schutz gegen Schlosspicking.
- Für sowohl links als auch rechts angeschlagene Türen
- Verdeckte Montage und robuster Stahl schützen vor Vandalismus

Zertifizierungen

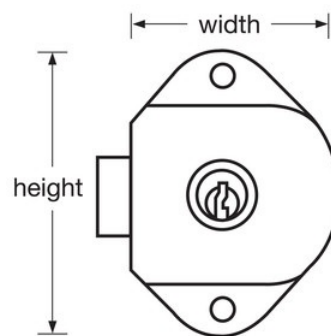


Produktinformationen

Die Serie Master Lock Nr. 1710ADA Integriertes Schloss mit Schlüssel entspricht den ADA-Standards und wurde für Schließfächer mit horizontaler 1-Punkt-Verriegelung oder Hebelgriff entwickelt und verfügen über zwei Schlüssel, einen davon mit übergroßem Schlüsselkopf für einfaches Greifen und Drehen. Dies ermöglicht bei Bedarf eine flexible Anpassung des Spindes an ADA-Nutzung.

Diese Schlösser wurden für Schüler mit speziellen Bedürfnissen entwickelt und unterscheiden sich in ihrem Aussehen nicht von Standardausführungen.

Produktnr.	1710MKADA
Schlosskörperbreite	51 mm
Farbe	Silber
Beschreibung	Keyed Alike, Master Keyed, Commercial Boxed Packaging
Umkarton (Stück)	50



Master Lock Europe S.A.S.

10 avenue de l'arche - Le Colisée Gardens, bâtiment A - 92 400 Courbevoie - La Défense - France
T: +33-1-41437200 | F: +33-1-41437204
www.masterlock.eu