



## Modell-Nr. 1714

Federbolzen-Einbauschloss mit Schlüssel,  
für Spinde und Schließfächer mit Hebelgriff  
oder 1-Punkt-Horizontalverriegelung

### Geeignet für:



Schule, Mitarbeiter  
und Wellness-Club

## Übersicht & Funktionen

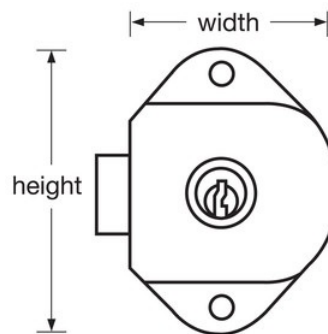
## Produktmerkmale

- Ideal für Schließfächer. Bei Schließfächern mit offenem Gitter empfiehlt sich 1710
- Federbolzenmechanismus für bequeme automatische Verriegelung
- Schließzylinder mit 5 Stiften für einen besseren Schutz gegen Schlosspicking
- Jedes Schloss wird mit zwei Schlüsseln geliefert
- Endnutzerregistrierung gewährleistet Integrität der Schließanlage
- Available in Master Key, Group Key and Keyed Different Options (See Related Information - Special Keying Options)

## Produktinformationen

Das integrierte Schloss Master Lock Nr. 1714 mit Schlüssel wurde für horizontale und 1-Punkt-Schließfächer mit mehreren Benutzern entwickelt, denen kurzzeitig Zugang zu den Schließfächern gewährt wird. Das robuste Stahlgehäuse zur verdeckten Montage eignet sich für Türen mit linkem und rechtem Anschlag. Dank der automatischen Sprungfederverriegelung können die Schlösser bequem per Zuschlagen der Tür geschlossen werden und eignen sich daher ideal für Schließfächer. Für jedes Schloss werden zwei Schlüssel mitgeliefert. Schließmöglichkeiten und ADA-konforme Modelle erhältlich.

|                            |   |
|----------------------------|---|
| <b>Produktnr.</b>          | 1714  |
| <b>Schlosskörperbreite</b> | 51 mm   |
| <b>Farbe</b>               | Silber  |
| <b>Beschreibung</b>        | Verschiedenschließend, handelsübliche<br>Verpackungsgröße |
| <b>Umkarton (Stück)</b>    | 50  |



---

## Master Lock Europe S.A.S.

10 avenue de l'arche - Le Colisée Gardens, bâtiment A - 92 400 Courbevoie - La Défense - France  
T: +33-1-41437200 | F: +33-1-41437204  
[www.masterlock.eu](http://www.masterlock.eu)