

Modell-Nr. CB-12ML

Geldkassette

Geeignet für:



Geld



Übersicht & Funktionen

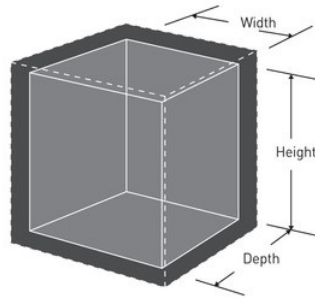
Produktmerkmale

- Stahlkonstruktion für zusätzliche Sicherheit
- Datenschutzschlüssel
- Herausnehmbare Ablage für mehr Ordnung
- Tragegriff

Produktinformationen

Die Master Lock Geldkassette hat einen praktischen klappbaren Griff und eine herausnehmbare Ablage für einfache Handhabung. Vielseitige Aufbewahrung und Organisation für zu Hause und Geschäft.

Produktnr.	CB-12ML
Außenmaße (H x B x T)	9,3 cm x 30 cm x 23,5 cm
Gewicht ohne Verpackung	2,1 kg
Farbe	Schwarz
Beschreibung	Einzelhandelsübliche Verpackungsgröße
Umkarton (Stück)	3



Master Lock Europe S.A.S.

10 avenue de l'arche - Le Colisée Gardens, bâtiment A - 92 400 Courbevoie - La Défense - France
T: +33-1-41437200 | F: +33-1-41437204
www.masterlock.eu