



Modell-Nr. DH-109E

Depotsafe

**Geeignet für:**



A4-Dokumente



Schmuck



Laptops



Kleinelektrogeräte



Speichermedien,  
USB-Sticks



Tablets

## Übersicht & Funktionen

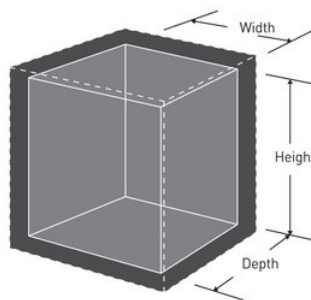
### Produktmerkmale

- Gehärtete Stahlplatte
- 3 große Verriegelungsbolzen und ein verdecktes Scharnier für mehr Sicherheit bei Aufbruchsversuchen
- Programmierbare digitale Kombination mit Zeitverzögerung
- Behälter mit Rückzugssperre verhindert Diebstahl von Bargeld und anderen verwahrten Gegenständen
- Montagematerial inkludiert

### Produktinformationen

Der SentrySafe Depotsafe ist die ideale Wahl zur Aufbewahrung von Bargeld, Schecks, Depotquittungen, Kreditkarten und anderen wichtigen Dokumente. Ideal für Mini-Märkte, Restaurants, Bars, Hotels/Motels, kleine Geschäfte mit Barumsatz, Pfandleihen, Verkaufsstände und gemeinnützige Aktionen.

<b>Produktnr.</b>	DH-109E
<b>Außenmaße (H x B x T)</b>	61 cm x 35,6 cm x 39,6 cm
<b>Gewicht ohne Verpackung</b>	49 kg
<b>Farbe</b>	Schwarz
<b>Beschreibung</b>	
<b>Umkarton (Stück)</b>	1



---

## Master Lock Europe S.A.S.

10 avenue de l'arche - Le Colisée Gardens, bâtiment A - 92 400 Courbevoie - La Défense - France  
T: +33-1-41437200 | F: +33-1-41437204  
[www.masterlock.eu](http://www.masterlock.eu)