



Modell-Nr. FBWLZ0EURHRO Feuerbeständige Dokumententasche

Geeignet für:



Feuer



Überschwemmung



A4-Dokumente



Scheckbücher



Pässe



Bilder

Übersicht & Funktionen

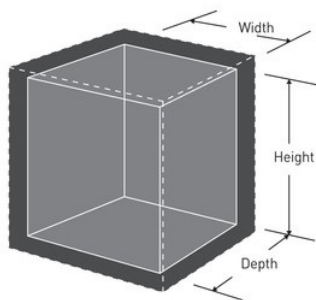
Produktmerkmale

- Feuer- und wasserfeste Tasche mit robustem, dreifach silikonbeschichtetem Schutz
- Großes Fassungsvermögen – passt in Schubladen und Safes
- Der doppelte Verschluss verfügt über Druckknöpfe und einen Reißverschluss für zusätzlichen Schutz

Produktinformationen

Die Master Lock FBWLZ0EURHRO Feuerbeständige Dokumententasche bewahrt alle Ihre Wertsachen an einem Ort auf und spart so in Notsituationen entscheidende Zeit. Die Feuertasche ist ideal für zu Hause, im Büro oder auf Reisen. Dank ihrer feuerbeständigen Nähte und ihres vierschichtigen Schutzes ist sie gegen allgemeine Feuer- und Wassergefahren gerüstet.

Produktnr. FBWLZ0EURHRO
Farbe Silber
Beschreibung SB-Verpackung



Master Lock Europe S.A.S.

10 avenue de l'arche - Le Colisée Gardens, bâtiment A - 92 400 Courbevoie - La Défense - France
T: +33-1-41437200 | F: +33-1-41437204
www.masterlock.eu