

Modell-Nr. KB-25ML

Schlüsselkasten

Geeignet für:



Schlüssel

Übersicht & Funktionen

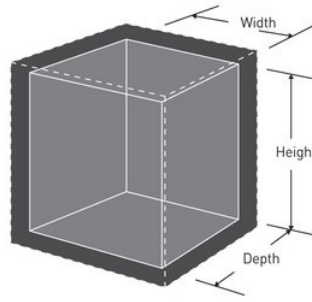
Produktmerkmale

- Stahlkonstruktion für zusätzliche Sicherheit
- Datenschutzschlüssel
- Inklusive Befestigungszubehör für zusätzlichen Schutz
- Inklusive 25 Schlüsselanhänger und Etiketten für den schnellen Zugriff auf die Schlüssel

Produktinformationen

Der Master Lock Schlüsselkasten schafft Ordnung und Sicherheit für Schlüssel zu Hause oder im Geschäft. Farbkodierte Anhänger und Etiketten sorgen dafür, dass Sie Ihre Schlüssel schnell und einfach finden und wieder aufhängen können. Inklusive Befestigungszubehör.

Produktnr.	KB-25ML
Außenmaße (H x B x T)	25 cm x 18,8 cm x 8,5 cm
Gewicht ohne Verpackung	1,2 kg
Farbe	Schwarz
Beschreibung	Einzelhandelsübliche Verpackungsgröße
Umkarton (Stück)	3



Master Lock Europe S.A.S.

10 avenue de l'arche - Le Colisée Gardens, bâtiment A - 92 400 Courbevoie - La Défense - France
T: +33-1-41437200 | F: +33-1-41437204
www.masterlock.eu