

Modell-Nr. LCHW20101

Mittlere Sicherheitskassette



**Geeignet für:**



A4-Dokumente



Feuer



Überschwemmung



Bilder



Kleinelektrogeräte



Speichermedien,  
USB-Sticks

## Übersicht & Funktionen

## Produktmerkmale

- Feuer- und wasserbeständiges Design
- UL/ETL-geprüfter, 30-minütiger Brandschutz für Dokumente, amtliche Papiere sowie digitale Geräte (CD, USB-Sticks) bei Temperaturen bis zu 843 °C
- ETL-verifizierte Unterwassertauglichkeit für den Schutz von Dokumenten und anderen Wertsachen vor Schäden durch Überflutung
- Schlüssel/Schloss-System, 2 Schlüssel inkl.
- Dokumente und Wertsachen werden mit einem Schlüsselschloss vor neugierigen Blicken geschützt, das außerdem verhindert, dass sich der Deckel bei einem Brand öffnet
- Geeignet für A4-Dokumente

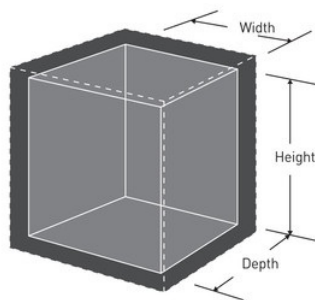
## Zertifizierungen



## Produktinformationen

Die mittelgroße Sicherheitskassette Master Lock Nr. LCHW20101 schützt Ihre wichtigsten Familiendokumente (geeignet für A4-Papiergröße), Medien und Wertsachen vor Feuer- und Wasserschäden. Mit ihrem Griff lässt sich die Kassette leicht tragen.

<b>Produktnr.</b>	LCHW20101
<b>Außenmaße (H x B x T)</b>	16,8 cm x 39,1 cm x 36,3 cm
<b>Innenmaße (H x B x T)</b>	11,2 cm x 32,5 cm x 21,6 cm
<b>Innenvolumen</b>	7,8 l
<b>Gewicht ohne Verpackung</b>	9,3 kg
<b>Farbe</b>	Anthrazit
<b>Beschreibung</b>	Einzelhandelsübliche Verpackungsgröße
<b>Umkarton (Stück)</b>	1



---

## Master Lock Europe S.A.S.

10 avenue de l'arche - Le Colisée Gardens, bâtiment A - 92 400 Courbevoie - La Défense - France  
T: +33-1-41437200 | F: +33-1-41437204  
[www.masterlock.eu](http://www.masterlock.eu)