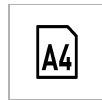




Modell-Nr. LFW123FTC

Extragroßer Sicherheitssafe mit digitaler Kombination

**Geeignet für:**



A4-Dokumente



Feuer



Überschwemmung



Schmuck



Kleinelektrogeräte



Speichermedien,  
USB-Sticks

## Übersicht & Funktionen

## Produktmerkmale

- Stahlkonstruktion, Feuer- und Wasserschutz
- 4 große Verriegelungsbolzen mit 2,5 cm Durchmesser und aufbruchsichere Scharnierstange für höhere Widerstandsfähigkeit
- UL/ETL-zertifizierter 60-minütiger Brandschutz für Dokumente, amtliche Papiere sowie digitale Geräte (CD, USB-Sticks) bei Temperaturen bis zu 927 °C
- ETL-zertifizierter Wasserschutz bis zu 20 cm für einen Zeitraum von 24 Stunden zum Schutz von Dokumenten und anderen Wertsachen vor Hochwasserschäden
- ETL-geprüft, um einen Fall aus 4,5 Metern Höhe während eines Feuers zu überstehen, ohne sich zu öffnen
- Programmierbare, digitale Kombination mit beleuchteter Tastatur, die auch an dunklen Orten einfach bedient werden kann: 2 einstellbare Kombinationen + 1 Hauptkombination (nicht programmierbar)
- Innenbeleuchtung, mehrfach verstellbare Ablage und Stauraum in der Tür
- Montagematerial inkludiert

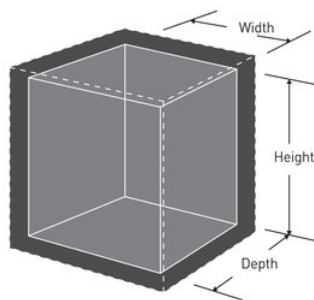
## Zertifizierungen



## Produktinformationen

Der besonders große Master Lock Safe Nr. LFW123FTC mit digitaler Sicherheitskombination schützt Dokumente, digitale Medien und Wertsachen vor Feuer, Wasser und Diebstahl. Die 60 % größeren Bolzen (im Vergleich zu herkömmlichen Safes) und die aufbruchsichere Scharnierleiste bieten zusätzliche Sicherheit vor unbefugtem Zugriff.

<b>Produktnr.</b>	LFW123FTC
<b>Außenmaße (H x B x T)</b>	45,3 cm x 41,5 cm x 49,1 cm
<b>Farbe</b>	Schwarz
<b>Beschreibung</b>	
<b>Umkarton (Stück)</b>	1



---

**Master Lock Europe S.A.S.**

10 avenue de l'arche - Le Colisée Gardens, bâtiment A - 92 400 Courbevoie - La Défense - France  
T: +33-1-41437200 | F: +33-1-41437204  
[www.masterlock.eu](http://www.masterlock.eu)