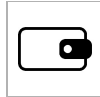


Modell-Nr. MLD08EB

Kleiner, kompakter Fingerabdruck-Safe mit Schnellzugang



Geeignet für:



Scheckbücher



Schmuck



Geld



Pässe



Kleinelektrogeräte

Übersicht & Funktionen

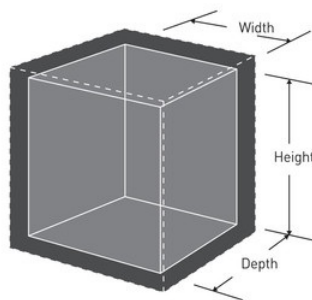
Produktmerkmale

- Stahlkonstruktion
- Die unsichtbaren Scharniere sind widerstandsfähiger und bieten mehr Schutz gegen Einbruchversuche
- Einstellbare digitale Kombination mit Fingerabdruckerkennung und übergeordnetem Schlüssel – umfasst 2 Schlüssel
- Leises Aufmachen durch Gasdruckfeder: der Deckel öffnet automatisch und bleibt in geöffneter Position
- Ausgeschäumter Safeboden mit herausnehmbarem Tablett mit Fleecebelag
- Montagematerial inkludiert

Produktinformationen

Der kompakte Fingerabdruck-Safe Nr. MLD08EB von Master Lock mit Schnellzugang ist ideal für den Schutz von kleinen, kostbaren Wertgegenständen und Elektronik geeignet. Das Fingerabdruck-Schloss in Verbindung mit einer Gasdruckfeder ermöglicht einen schnellen und bequemen Zugang zum Inhalt. Der Einsatz im Innenraum hilft Ihnen bei der Organisation Ihrer Wertsachen.

Produktnr.	MLD08EB
Außenmaße (H x B x T)	8,1 cm x 30,7 cm x 25,1 cm
Farbe	Schwarz
Beschreibung	
Umkarton (Stück)	1



Master Lock Europe S.A.S.

10 avenue de l'arche - Le Colisée Gardens, bâtiment A - 92 400 Courbevoie - La Défense - France
T: +33-1-41437200 | F: +33-1-41437204
www.masterlock.eu