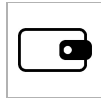




Modell-Nr. X041ML

Mittelgroßer digitaler Safe mit Kombination

Geeignet für:



Scheckbücher



Pässe



Kleinelektrogeräte

Übersicht & Funktionen

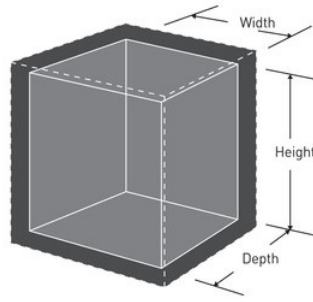
Produktmerkmale

- Stahlkonstruktion
- 2 große Verriegelungsbolzen und ein verdecktes Scharnier für mehr Sicherheit bei Aufbruchsversuchen
- Programmierbare elektronische Kombination mit Notschlüssel – umfasst 2 Schlüssel
- Boden mit Teppichbelag
- Montagematerial inkludiert

Produktinformationen

Der mittelgroße Master Lock Safe Nr. X041ML mit Digitalkombination eignet sich ideal zum Schutz von kostbaren Wertgegenständen und Elektronik. Sie können die Kombination für das programmierbare Elektronenschloss selbst wählen und ein übergeordneter Schlüssel stellt sicher, dass Sie Zugang zu Ihrem Safe haben, auch wenn Sie die Kombination vergessen sollten. Der Teppichbelag am Boden schützt den Inhalt vor Kratzern.

Produktnr.	X041ML
Außenmaße (H x B x T)	19,4 cm x 29 cm x 26,4 cm
Farbe	Schwarz
Beschreibung	
Umkarton (Stück)	1



Master Lock Europe S.A.S.

10 avenue de l'arche - Le Colisée Gardens, bâtiment A - 92 400 Courbevoie - La Défense - France
T: +33-1-41437200 | F: +33-1-41437204
www.masterlock.eu