

Modell-Nr. X125ML

Digitaler Sicherheitssafe

Geeignet für:



A4-Dokumente



Scheckbücher



Laptops



Pässe



Kleinelektrogeräte

Übersicht & Funktionen

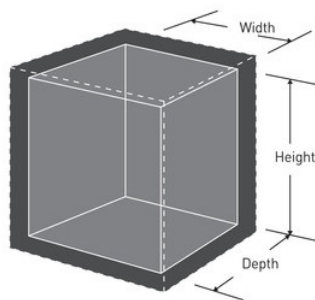
Produktmerkmale

- Stahlkonstruktion für zusätzliche Sicherheit
- Programmierbares digitales Schloss, bei dem Sie die Kombination selbst wählen können und das mit einem Überbrückungsschlüssel ausgestattet ist, der den Zugang zum Safe sicher und dennoch einfach macht
- 2 Verriegelungsbolzen aus massivem Stahl gewährleisten zusätzliche Sicherheit
- Verdeckte Scharniere für zusätzlichen Schutz und Sicherheit
- 4 AA-Batterien erforderlich (nicht enthalten)
- Kann festgeschraubt werden, um ein unbefugtes Entfernen zu verhindern (Montagematerial enthalten)

Produktinformationen

Dieses Produkt von Master Lock ist ideal zum Schutz wertvoller Gegenstände. Dieser Tresor ist groß genug, um die meisten Laptops zu beherbergen, und verfügt über ein Netzkabelzugang, der auch während des Aufladens für zusätzliche Sicherheit sorgt. Ein herausnehmbarer Regalboden sorgt für Ordnung.

Produktnr.	X125ML
Außenmaße (H x B x T)	27 cm x 43 cm x 37 cm
Gewicht ohne Verpackung	12,2 kg
Farbe	Schwarz
Beschreibung	Einzelhandelsübliche Verpackungsgröße
Umkarton (Stück)	1



Master Lock Europe S.A.S.

10 avenue de l'arche - Le Colisée Gardens, bâtiment A - 92 400 Courbevoie - La Défense - France
T: +33-1-41437200 | F: +33-1-41437204
www.masterlock.eu