

Modell-Nr. CHW30300EURHRO

Große Sicherheitskassette



**Geeignet für:**



A4-Dokumente



Feuer



Überschwemmung



Bilder



Kleinelektrogeräte



Speichermedien,  
USB-Sticks

## Übersicht & Funktionen

## Produktmerkmale

- Feuer- und wasserbeständiges Design
- UL/ETL-geprüfter, 30-minütiger Brandschutz für Dokumente, amtliche Papiere sowie digitale Geräte (CD, USB-Sticks) bei Temperaturen bis zu 843 °C
- ETL-verifizierte Unterwassertauglichkeit für den Schutz von Dokumenten und anderen Wertsachen vor Schäden durch Überflutung
- Programmierbare, digitale Kombination: 1 zurückstellbare Kombination +1 Masterkombination (nicht programmierbar)
- Das digitale Schloss schützt Dokumente und Wertsachen vor neugierigen Blicken und verhindert, dass sich der Deckel im Brandfall öffnet
- Geeignet für A4-Dokumente

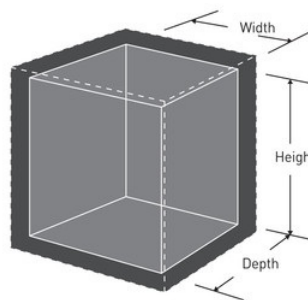
## Zertifizierungen



## Produktinformationen

Die große Sicherheitskassette Master Lock Nr. CHW30300EURHRO schützt Ihre wichtigsten Familiendokumente (geeignet für Papiergröße A4), Medien und Wertsachen vor Feuer- und Wasserschäden.

<b>Produktnr.</b>	CHW30300EURHRO
<b>Außenmaße (H x B x T)</b>	19,3 cm x 41,9 cm x 37,5 cm
<b>Innenmaße (H x B x T)</b>	13,6 cm x 32,1 cm x 23,2 cm
<b>Innenvolumen</b>	10 l
<b>Gewicht ohne Verpackung</b>	10,9 kg
<b>Farbe</b>	Anthrazit
<b>Batterien</b>	Erfordert 1 9V Batterie (nicht im Lieferumfang enthalten)
<b>Beschreibung</b>	Einzelhandelsübliche Verpackungsgröße
<b>Umkarton (Stück)</b>	1



---

## Master Lock Europe S.A.S.

10 avenue de l'arche - Le Colisée Gardens, bâtiment A - 92 400 Courbevoie - La Défense - France  
T: +33-1-41437200 | F: +33-1-41437204  
[www.masterlock.eu](http://www.masterlock.eu)